



VENKOVNÍ ŽALUZIE

technický manuál



1 Venkovní žaluzie Z90

1.1	Základní technické parametry	2
1.2	Barvy lamel	3
1.3	Výška nábalu	4
1.4	Vedení lankem	5
1.5	Prohlášení o vlastnostech	6

2 Venkovní žaluzie Z70

2.1	Základní technické parametry	7
2.2	Barvy lamel	8
2.3	Výška nábalu	9
2.4	Vedení lankem	10

3 Venkovní žaluzie S90

3.1	Základní technické parametry	11
3.2	Barvy lamel	12
3.3	Výška nábalu	13
3.4	Vedení lankem	14

4 Venkovní žaluzie C80

4.1	Základní technické parametry	15
4.2	Barvy lamel	16
4.3	Výška nábalu	17
4.4	Vedení lankem	18
4.5	Prohlášení o vlastnostech	19

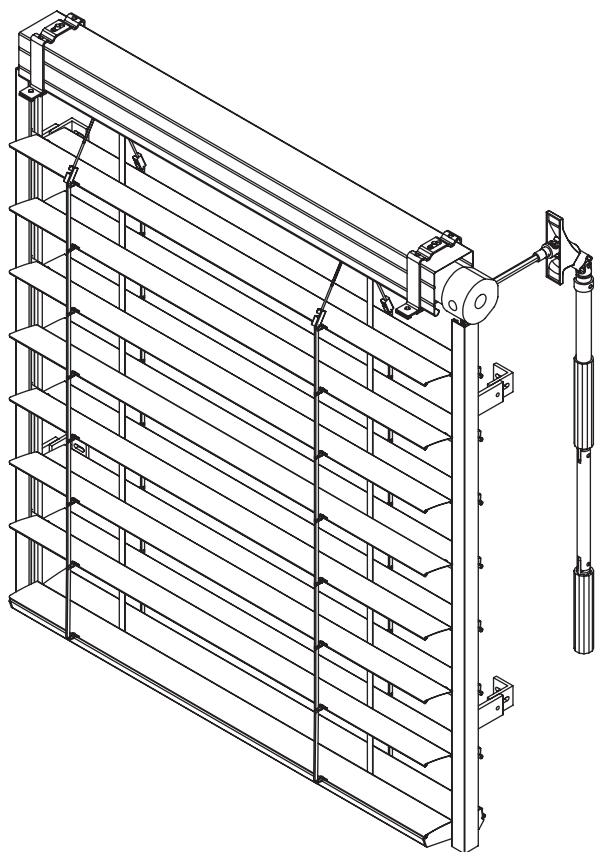
5 Samonosné žaluzie

5.1	Samonosná žaluzie ZUZA	20
5.2	Samonosná žaluzie VL-6	24

6 Technické parametry

6.1	Produktové tolerance	25
6.2	Zaměření žaluzií	26
6.3	Vodící lišty	28
6.4	Držáky vodících lišt	29
6.4.1	Příklady montáže vodících lišt	31
6.5	Držáky lanka	33
6.6	Krycí plechy	34
6.7	Držák krycích plechů	36
6.8	Držák horního profilu	40
6.9	Ruční ovládání klikou	41
6.9.1	Klika	42
6.10	Standardní umístění převodovky	43
6.11	Rohové sestavy	45
6.12	Návod na montáž a údržbu venkovní žaluzie	47
6.13	Seřízení žaluzie pomocí změny navíjení textantu	53
6.14	Rozmístění ložiska v horním profilu na určitou šířku žaluzie	54
6.15	Motory pro venkovní žaluzie a jejich polohové nastavení	55
6.15.1	Motor J4 VT	56
6.15.2	Motor J4 io Protect	58
6.15.3	Motor J4 RTS	62
6.15.4	Motor JA: Soft / dk / e	65
6.15.5	Prohlášení o shodě	66

1 Venkovní žaluzie Z90



Standardní provedení

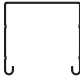


- lamely hliníkové, tvar Z, šířka 90 mm, tloušťka 0,42 mm
- zaválcovaný těsnící profil
- vodítka kovová, plastová
- nastřelené háčky pro žebříček
- jednostranné naklápění lamel
- naklápění lamel 90°
- ovládání klikou (bílá, stříbrný elox)
- průchod kliky 45°/90°, délka 500 mm (6 hran)
- horní profil 56x58 mm z pozinkované oceli
- držáky horního profilu
- spodní profil z extrud. hliníku, barva RAL
- vodící profily z extrud. hliníku, barva RAL
- držáky vodících profilů
- textilní páska 8 mm (šedá, černá)
- žebříček s kevlarem (šedý, černý)
- standardní kotevní materiál

Další možnosti provedení

- ovládání motorem
- samonosné provedení V6
- dělené naklápění lamel (zkracovač žebříčku)
- vedení lankem, kombinace lanko/vodící profil
- pracovní poloha (3-polohové ložisko)
- nestandardní barva lamel
- oboustranné vodící kolíky

1.1 Základní technické parametry

Specifikace Z90 - motor, klika

	Horní profil	Dolní profil	Lamela	Boční vedení		Žebříček	Textilní pásek
				vodící lišta	lanko		
Rozměr (mm)	56 x 58	93 x 14	0,42 x 113	Varianty vodících lišt v kapitole viz. 6.3	Ø 3,2	80 x 9,5	8 x 0,28
Materiál	Fe	Al	Al				
							
Barva	Standard: pozink. plech	Standard: elox. hliník Ostat. RAL nástřik	Dle aktuálního vzorníku Jackodesign a.s.	Standard: elox Ostat. RAL nástřik	šedá	šedá černá	šedá černá

Atypická provedení nevyrobíme.

Standardní rozměry – motor

Šířka (mm)		Výška (mm)		Garantovaná plocha m ²
min.	max.	min.	max.	max.
600	5000	500	5000	24 (Z90)

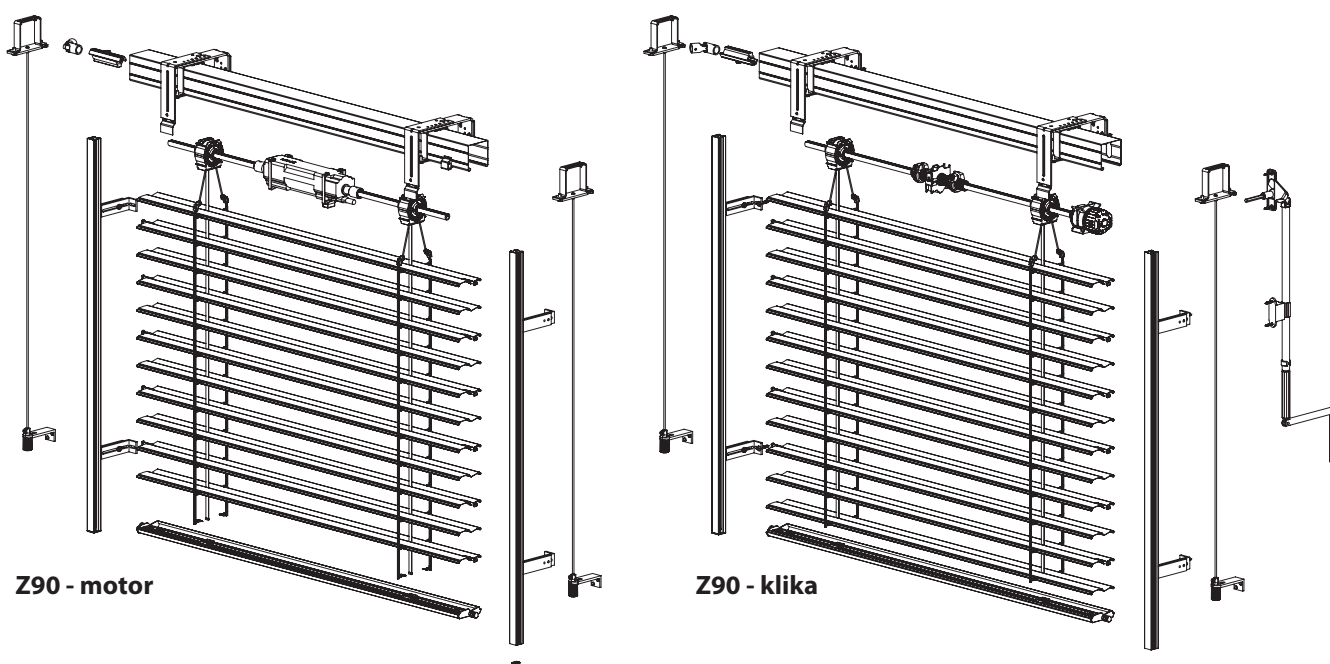
Standardní rozměry – klika

Šířka (mm)		Výška (mm)		Garantovaná plocha m ²
min.	max.	min.	max.	max.
600	5000	500	4000	8 (klika)

* Upozornění: S rostoucí šířkou žaluzie klesá třída její odolnosti vůči větru.

** Na jeden pohon lze spojovat max. 3 žaluzie. Pohon by měl být uložen doprostřed sestavy.

*** Mezi spojenými žaluziemi vedenými v lankách nechávejte min. 20 mm mezeru.



Z90 - motor

Z90 - klika

1.2 Barvy lamel

Označení barvy	Název barvy
RAL 9006	STŘÍBRNÁ
RAL 9007	TMAVÝ HLINÍK
DB 703	GRAFITOVÁ METALÍZA
RAL 7016	ANTRACIT
VSR 780	BRONZ
RAL 8014	SEPIOVÁ HNĚDÁ
RAL 9010	BÍLÁ

Označení barvy	Název barvy
RAL 1007	ŽLUTÁ
RAL 9005	ČERNÁ
RAL 3020	ČERVENÁ
RAL 1014	BÉŽOVÁ
RAL 5002	MODRÁ
RAL 6005	ZELENÁ
RAL 7035	ŠEDÁ

Barvy pro žebříčky, záslepky spodního profilu, textilná páska jsou k dispozici v šedé a černé variantě.

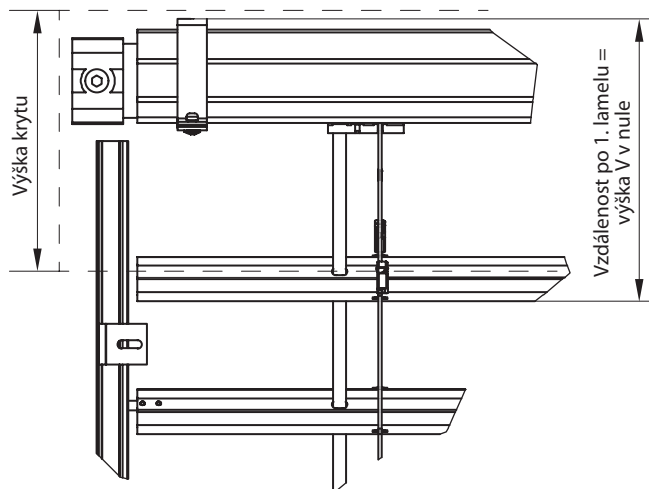
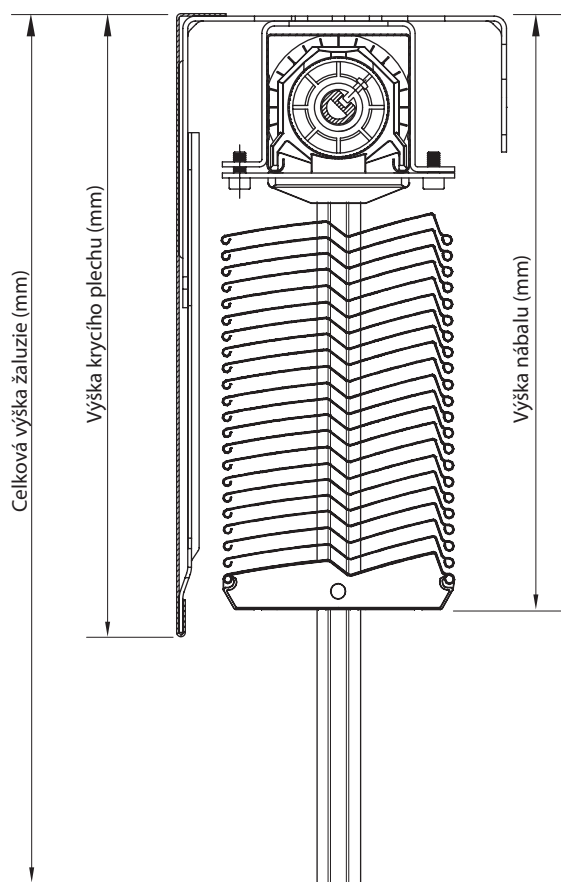
1.3 Výška nábalu

Nábalem se rozumí výška vytažené venkovní žaluzie včetně horního a dolního profilu. Tloušťka držáku krycího plechu a click držáku je celkově 20 mm.

Typ žaluzie – Z90 (mm)		
Výška žaluzie	Výška paketu	Výška plechu
525	120	140
530–765	140	160
770–1005	150	170
1010–1245	160	180
1250–1565	180	200
1570–1805	190	210
1810–2045	200	220
2050–2285	220	240
2290–2525	230	250
2530–2765	240	260
2770–3005	250	270
3010–3245	270	290
3250–3565	280	300
3570–3805	290	310
3810–4045	310	330
4050–4285	320	340
4290–4525	330	350
4530–4765	350	370
4770–5005	370	390

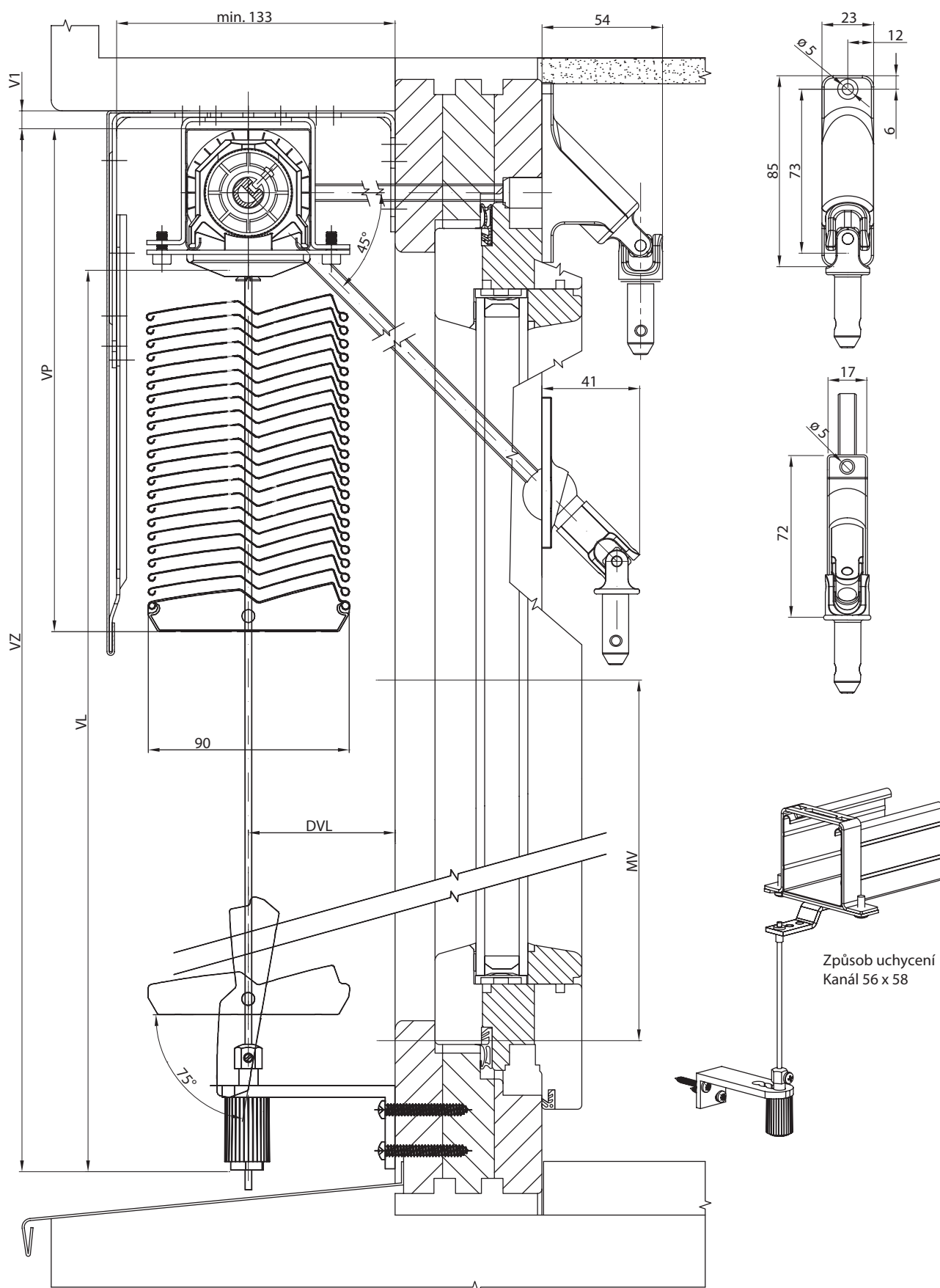
Pozor na výšku krycího plechu. U spuštěné žaluzie v otevřené pozici může vzniknout při maximální výšce mezera mezi krycím plechem a 1. lamelou.

Výška krycího plechu = výška paketu + 20mm



1.4 Vedení lankem

Řez venkovní žaluzie Z90 – vedení lankem / ovládaní klikou



1.5 Prohlášení o vlastnostech



PROHLÁŠENÍ O VLASTNOSTECH

č.:2/VŽ/2019

1. Jedinečný identifikační kód typu výrobku:

FASÁDNÍ ŽALUZIE Z90

2. Zamyšlené použití nebo zamyšlená použití stavebního výrobku v souladu s příslušnou harmonizovanou technickou specifikací podle předpokladů výrobce:

Lamelová vnější žaluzie (fasádní) Z90, ovládána klikou, motorem pro venkovní použití a stavební výrobky, s vodícími lišty.

3. Výrobce:

**Jackodesign a.s.
Martinovská 3245/36e, 723 00 Ostrava**

4. Zplnomocněný zástupce:

Nevztahuje se

5. Systém nebo systémy posuzování a ověřování stálosti vlastnosti:

Systém 4

6. Harmonizovaná norma:

EN 13659 : 2015

7. Deklarované vlastnosti:

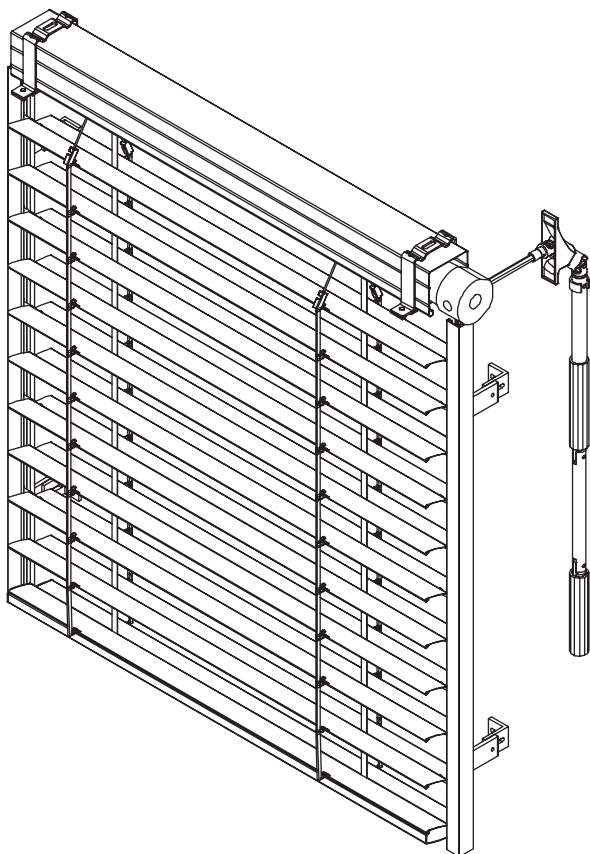
Fasádní žaluzie Z90 o max. šířce $L_{max} = 5000$ mm nebo max. výšce $H_{max} = 4500$ mm a max. plochu < 22 m²

Účinná šířka křídla L (mm)	L<800		800<L<2000		2000<L<3000		3000<L<4000	
Norma ČSN EN / Beaufort	13659	Beaufort	13659	Beaufort	13659	Beaufort	13659	Beaufort
Třída odolnosti větru	5	8	4	7	3	6	2	5
Nominální tlak p(Pa)	p<270		p<170 Pa		p<100 Pa		p<70 Pa	
Rychlost větru v _{max} (km/h)	v<74 km/h		v<61 km/h		v<49 km/h		v<38 km/h	
Max. účinná plocha křídla	$S_{max} = 4,0$ m ²		$S_{max} = 8,0$ m ²		$S_{max} = 12,0$ m ²		$S_{max} = 16,0$ m ²	
Účinná šířka křídla L (mm)	4000<L<4500		4500<L<5000		5000<L<5500		5500<L<5800	
Norma ČSN EN / Beaufort	13659	Beaufort	13659	Beaufort	13659	Beaufort	13659	Beaufort
Třída odolnosti větru	1	4	0	3	0	2	0	1
Nominální tlak p(Pa)	p<50 Pa		p<18 Pa		p<6 Pa		p<1 Pa	
Rychlost větru v _{max} (km/h)	v<28 km/h		v<19 km/h		v<11 km/h		v<5 km/h	
Max. účinná plocha křídla	$S_{max} = 18,0$ m ²		$S_{max} = 20,0$ m ²		$S_{max} = 22,0$ m ²		$S_{max} = 24,0$ m ²	

Tímto certifikátem se potvrzuje shoda uvedených vlastností typu výrobku s hodnotami deklarovanými výrobcem.

Vyhovuje: ČSN EN 13659, čl. 4.1 – třídy odolnosti větru a čl. 4.14 – přídatný tepelný odpor

Podklady: Protokol o zkouškách č. 206/19, 28. 5. 2019, vydaný CSI a.s. Zlín, AZL 1007.1
Protokol Hodnocení č. HSZ-19-022/OV, 28. 5. 2019, vydaný CSI a.s. Zlín


Standardní provedení

- lamely hliníkové, tvar Z, šířka 70 mm, tloušťka 0,42 mm
- zaválcovaný těsnící profil
- vodítka kovová, plastová
- nastřelené háčky pro žebříček
- jednostranné naklápění lamel
- ovládání klikou (bílá, stříbrný elox)
- průchod kliky 45°/90°, délka 300, 400, 500 mm (6 hran)
- horní profil 56x58 mm z pozinkované oceli
- spodní profil z extrud. hliníku, barva RAL
- vodící profily z extrud. hliníku, barva RAL
- držáky vodících profilů
- textilní páska 8 mm (šedá, černá)
- žebříček s kevlarlem (šedý, černý)
- standardní kotevní materiál

Další možnosti provedení

- ovládání motorem
- samonosné provedení
- vedení lankem, kombinace lanko/vodící profil
- nestandardní barva lamel
- oboustranné vodící kolíky

2.1 Základní technické parametry
Specifikace Z70 - motor, klika

	Horní profil	Dolní profil	Lamela	Boční vedení		Žebříček	Textilní pásek
				vodící lišta	ocel. lanko		
Rozměr (mm) Materiál	56 x 58 Fe	67 x 13 Al	0,42 x 83 Al	Variety vodících lišt v kapitole viz. 6.3	Ø 3,2 Fe/PVC	80 x 9,5 PES	8 x 0,28 PES
Barva	Standard: pozink. plech	Standard: elox. hliník Ostat. RAL nástřik	Dle aktuálního vzorníku Jackodesign a.s.	Základní provedení: elox Lakováno RAL	šedá	šedá černá	šedá černá

Atypická provedení nevyrobíme.

2 Venkovní žaluzie Z70

Standardní rozměry – motor

Šířka (mm)		Výška (mm)		Garantovaná plocha m ²
min.	max.	min.	max.	max.
600	5000	500	5000	18

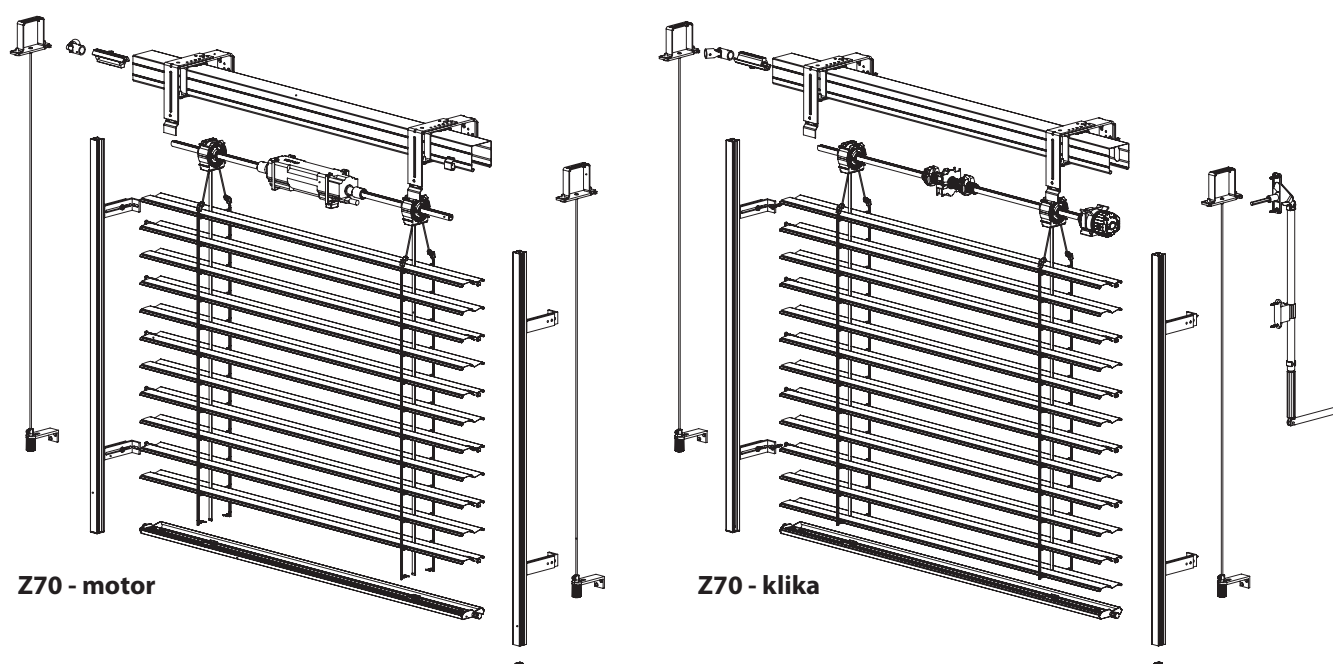
Standardní rozměry – klika

Šířka (mm)		Výška (mm)		Garantovaná plocha m ²
min.	max.	min.	max.	max.
600	5000	500	4000	9 (klika)

* Upozornění: S rostoucí šířkou žaluzie klesá třída její odolnosti vůči větru.

** Na jeden pohon lze spojovat max. 3 žaluzie. Pohon by měl být uložen doprostřed sestavy.

*** Mezi spojenými žaluziemi vedenými v lankách nechávejte min. 20 mm mezeru.



2.2 Barvy lamel

Označení barvy	Název barvy
RAL 9006	STŘÍBRNÁ
RAL 9007	TMAVÝ HLINÍK
DB 703	GRAFITOVÁ METALÍZA
RAL 7016	ANTRACIT
VSR 780	BRONZ
RAL 8014	SEPIOVÁ HNĚDÁ
RAL 9010	BÍLÁ

Označení barvy	Název barvy
RAL 1007	ŽLUTÁ
RAL 9005	ČERNÁ
RAL 3020	ČERVENÁ
RAL 1014	BĚŽOVÁ
RAL 5002	MODRÁ
RAL 6005	ZELENÁ
RAL 7035	ŠEDÁ

Barvy pro žebříčky, záslepky spodního profilu, textilná pásy jsou k dispozici v šedé a černé variantě.

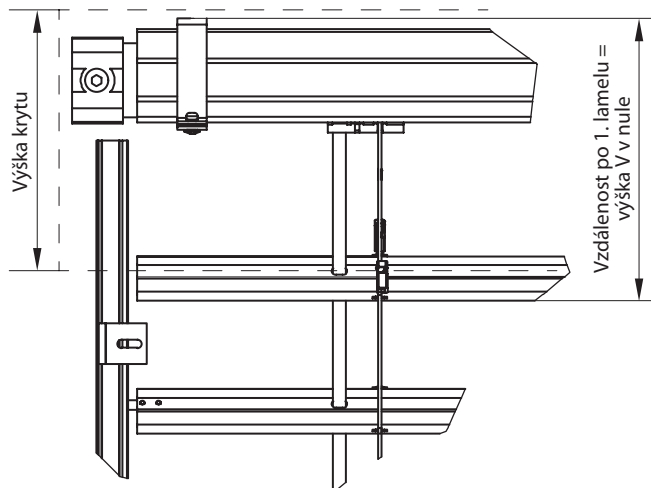
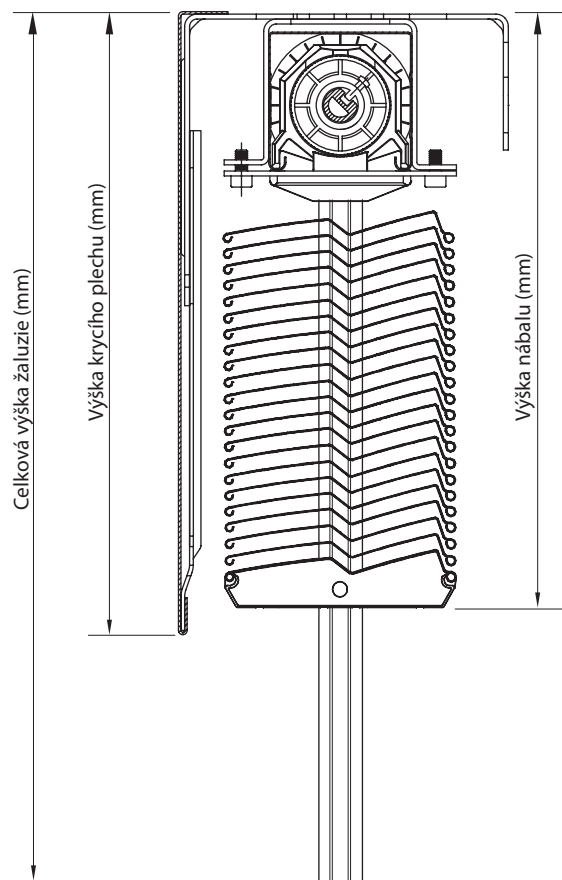
2.3 Výška nábalu

Nábalem se rozumí výška vytažené venkovní žaluzie včetně horního a dolního profilu. Tloušťka držáku krycího plechu a click držáku je celkově 20 mm.

Typ žaluzie – Z70 (mm)		
Výška žaluzie	Výška paketu	Výška plechu
500–1000	170	190
1001–1250	180	200
1251–1500	200	220
1501–1750	210	230
1751–2000	230	250
2001–2250	250	270
2251–2500	260	280
2501–2750	280	300
2751–3000	300	320
3001–3250	320	340
3251–3500	330	350
3501–3750	350	370
3751–4000	370	390
4001–4250	390	410
4251–4500	400	420
4501–4750	420	440
4751–5000	440	460

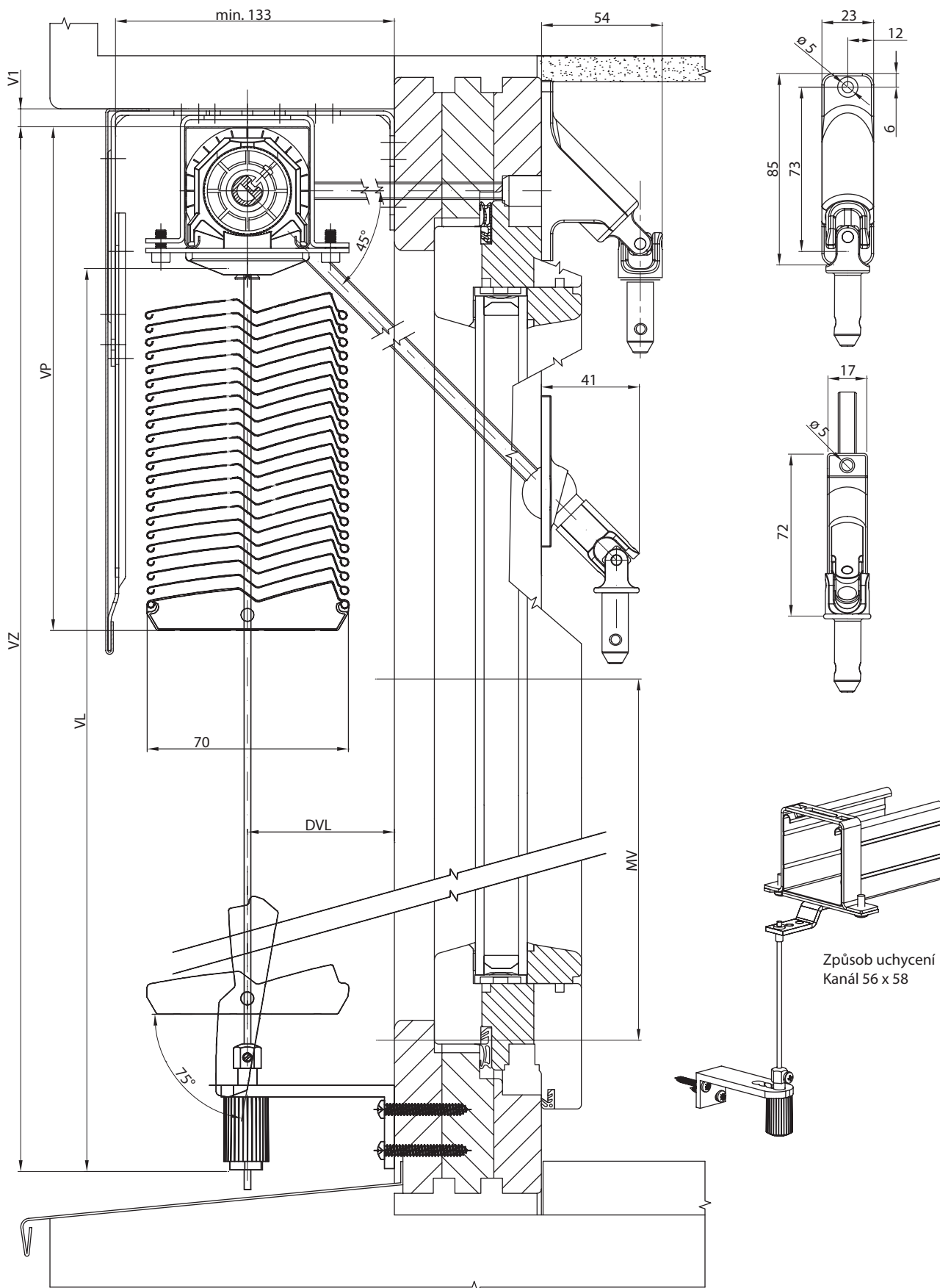
Pozor na výšku krycího plechu. U spuštěné žaluzie v otevřené pozici může vzniknout při maximální výšce mezera mezi krycím plechem a 1. lamelou.

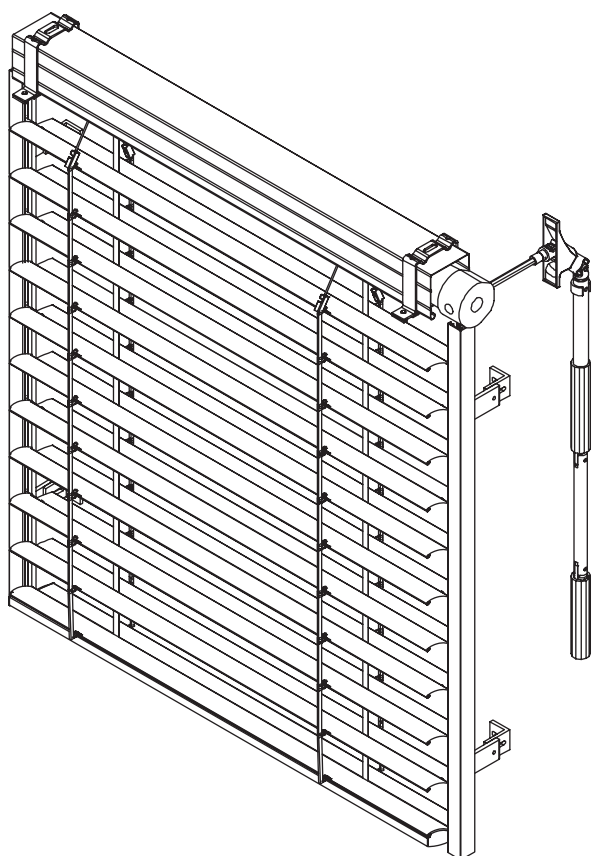
Výška krycího plechu = výška paketu + 20mm



2.4 Vedení lankem

Řez venkovní žaluzie Z70 – vedení lankem / ovládaní klikou




Standardní provedení

- lamely hliníkové, tvar S, šířka 90 mm, tloušťka 0,42 mm
- zavalcovaný těsnící profil
- vodítka kovová, plastová
- nastřelené háčky pro žebříček
- jednostranné naklápění lamel
- ovládání klikou (bílá, stříbrný elox)
- průřehod kliky 45°/90°, délka 300, 400, 500 mm (6 hran)
- horní profil 56x58 mm z pozinkované oceli
- držáky horního profilu
- spodní profil z extrud. hliníku, barva RAL
- vodící profily z extrud. hliníku, barva RAL
- držáky vodících profilů
- textilní páska 8 mm (šedá, černá)
- žebříček s kevlarem (šedý, černý)
- standardní kotevní materiál

Další možnosti provedení

- ovládání motorem
- samonosné provedení
- pracovní poloha (3-polohové ložisko)
- nestandardní barva lamel
- oboustranné vodící kolíky

3.1 Základní technické parametry
Specifikace S90 - motor, klika

	Horní profil	Dolní profil	Lamela	Boční vedení		Žebříček	Textilní pásek
				vodící lišta	ocel. lanko		
Rozměr (mm) Materiál	56 x 58 Fe	93 x 14 Al	0,42 x 113 Al	Variety vodících lišť v kapitole viz. 6.3	Ø 3,2 Fe/PVC	80 x 9,5 PES	8 x 0,28 PES
Barva	Standard: pozink. plech	Standard: elox. hliník Ostat. RAL nástřik	Dle aktuálního vzorníku Jackodesign a.s.	Základní pro- vedení: elox Lakováno RAL	šedá	šedá černá	šedá černá

Atypická provedení nevyrobíme.

3 Venkovní žaluzie S90

Standardní rozměry – motor

Šířka (mm)		Výška (mm)		Garantovaná plocha m ²
min.	max.	min.	max.	max.
600	5000	500	5000	24

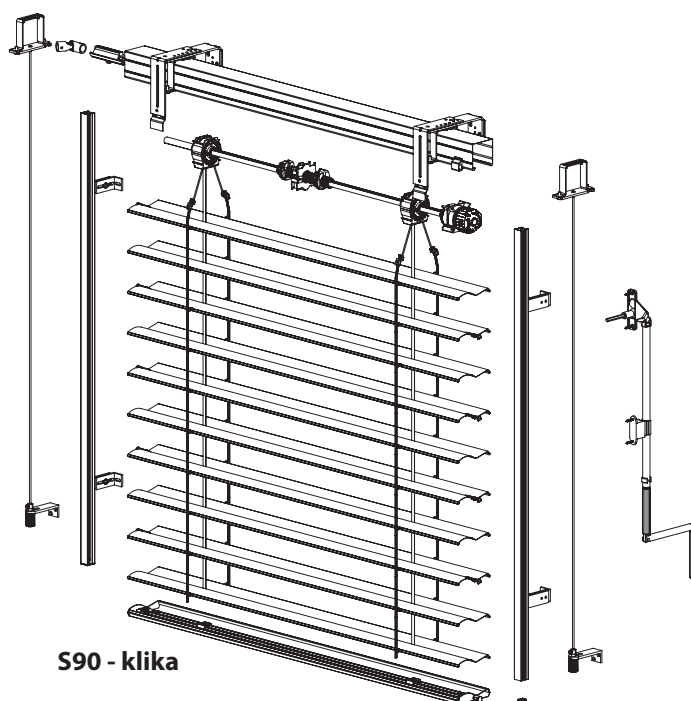
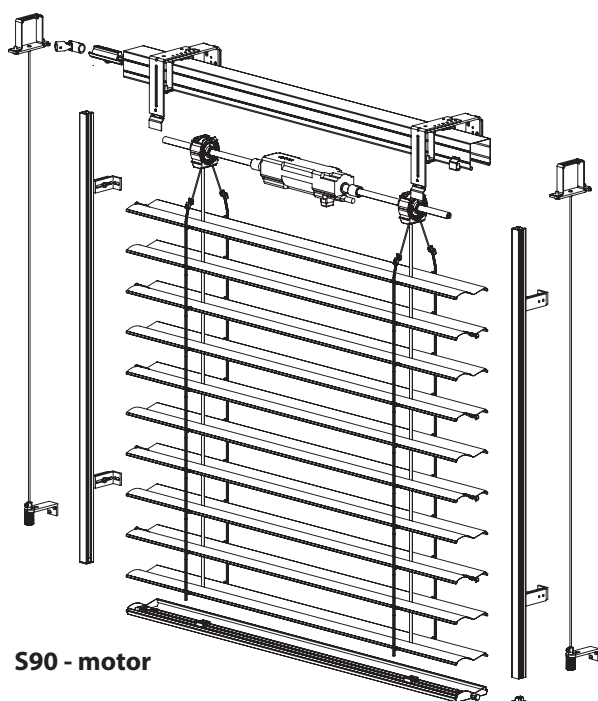
Standardní rozměry – klika

Šířka (mm)		Výška (mm)		Garantovaná plocha m ²
min.	max.	min.	max.	max.
600	5000	500	4000	8 (klika)

* Upozornění: S rostoucí šířkou žaluzie klesá třída její odolnosti vůči větru.

** Na jeden pohon lze spojovat max. 3 žaluzie. Pohon by měl být uložen doprostřed sestavy.

*** Mezi spojenými žaluziemi vedenými v lankách nechávejte min. 20 mm mezeru.



3.2 Barvy lamel

Označení barvy	Název barvy
RAL 9006	STŘÍBRNÁ
RAL 9007	TMAVÝ HLINÍK
DB 703	GRAFITOVÁ METALÍZA
RAL 7016	ANTRACIT
VSR 780	BRONZ
RAL 8014	SEPIOVÁ HNĚDÁ
RAL 9010	BÍLÁ

Označení barvy	Název barvy
RAL 1007	ŽLUTÁ
RAL 9005	ČERNÁ
RAL 3020	ČERVENÁ
RAL 1014	BĚŽOVÁ
RAL 5002	MODRÁ
RAL 6005	ZELENÁ
RAL 7035	ŠEDÁ

Barvy pro žebříčky, záslepky spodního profilu, textilná páska jsou k dispozici v šedé a černé variantě.

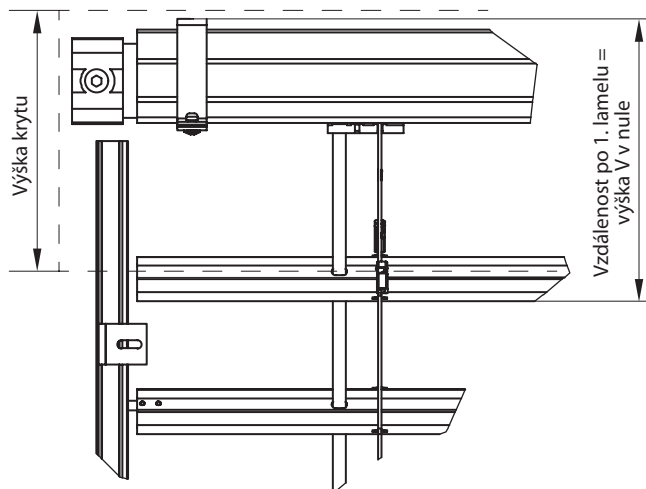
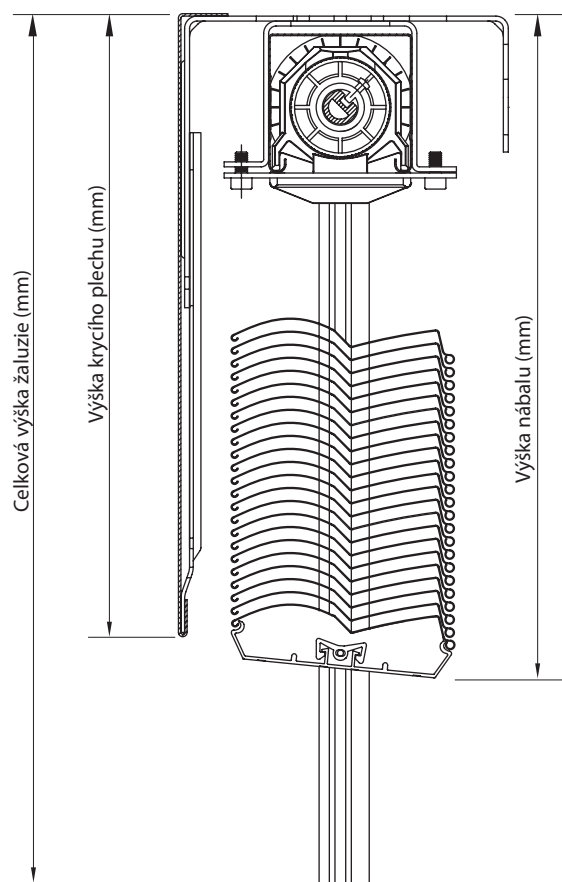
3.3 Výška nábalu

Nábalem se rozumí výška vytažené venkovní žaluzie včetně horního a dolního profilu. Tloušťka držáku krycího plechu a click držáku je celkově 20 mm.

Typ žaluzie – S90 (mm)		
Výška žaluzie	Výška paketu	Výška plechu
525	120	140
530–765	140	160
770–1005	150	170
1010–1245	160	180
1250–1565	180	200
1570–1805	190	210
1810–2045	200	220
2050–2285	220	240
2290–2525	230	250
2530–2765	240	260
2770–3005	250	270
3010–3245	270	290
3250–3565	280	300
3570–3805	290	310
3810–4045	310	330
4050–4285	320	340
4290–4525	330	350
4530–4765	350	370
4770–5005	370	390

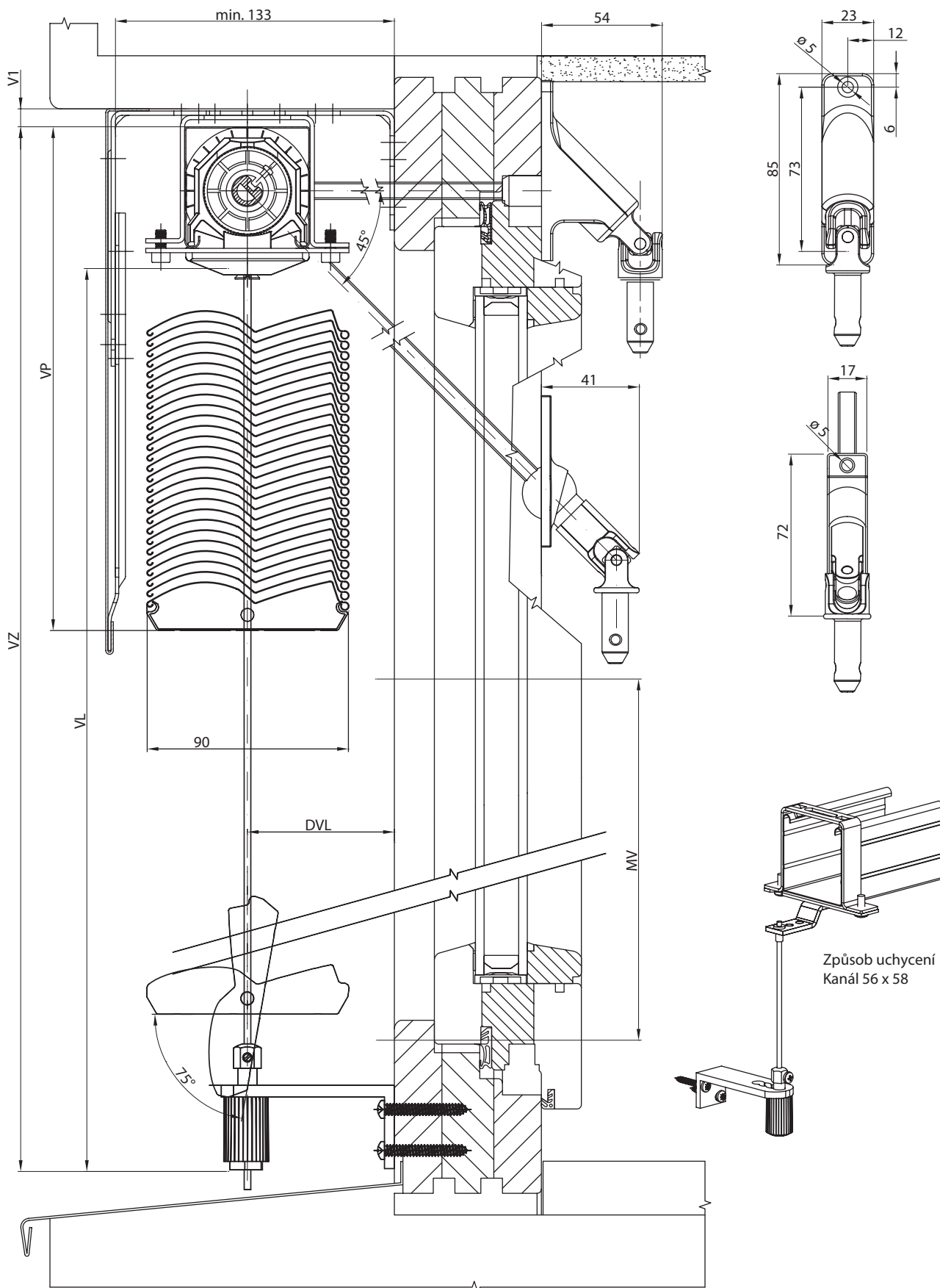
Pozor na výšku krycího plechu. U spuštěné žaluzie v otevřené pozici může vzniknout při maximální výšce mezera mezi krycím plechem a 1. lamelou.

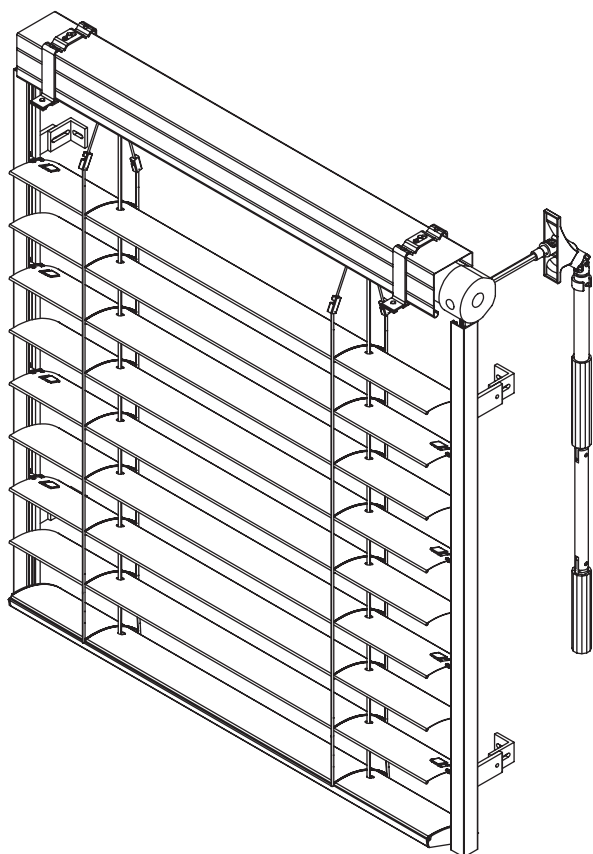
Výška krycího plechu = výška paketu + 20mm



3.4 Vedení lankem

Řez venkovní žaluzie S90 – vedení lankem / ovládaní klikou





Standardní provedení

- lamely hliníkové, tvar C, šířka 80 mm, tloušťka 0,42 mm
- vodítka plastová eliptická
- nastřelené háčky pro žebříček
- jednostranné naklápění lamel
- naklápění lamel 180°
- ovládání klikou (bílá, stříbrný elox)
- průchod kliky 45°/90°, délka 500 mm (6 hran)
- horní profil 56x58 mm z pozinkované oceli
- držáky horního profilu
- spodní profil z extrud. hliníku, barva RAL
- vodící profily z extrud. hliníku, barva RAL
- držáky vodících profilů
- textilní páska 8 mm (šedá, černá)
- žebříček s kevlarom (šedý, černý)
- standardní kotevní materiál

Další možnosti provedení

- ovládání motorem
- samonosné provedení V6
- dělené naklápění lamel (zkracovač žebříčku)
- vedení lankem, kombinace lanko/vodící profil
- pracovní poloha (3-polohové ložisko)
- nestandardní barva lamel
- oboustranné vodící kolíky

4.1 Základní technické parametry

Specifikace C80 - motor, klika

	Horní profil	Dolní profil	Lamela	Boční vedení		Žebříček	Textilní pásek
				vodící lišta	ocel. lanko		
Rozměr (mm) Materiál	56 x 58 Fe	80 x 13 Al	0,42 x 98 Al	Variety vodících lišt v kapitole viz. 6.3	Ø 3,2 Fe/PVC	68 x 85 PES	8 x 0,28 PES
Barva	Standard: pozink. plech	Standard: elox. hliník Ostat. RAL nástřik	Dle aktuálního vzorníku Jackodesign a.s.	Základní provedení: elox Lakováno RAL	šedá	šedá černá	šedá černá

Atypická provedení nevyrobíme.

4 Venkovní žaluzie C80

Standardní rozměry – motor

Šířka (mm)		Výška (mm)		Garantovaná plocha m ²
min.	max.	min.	max.	max.
600	5000	500	5000	24

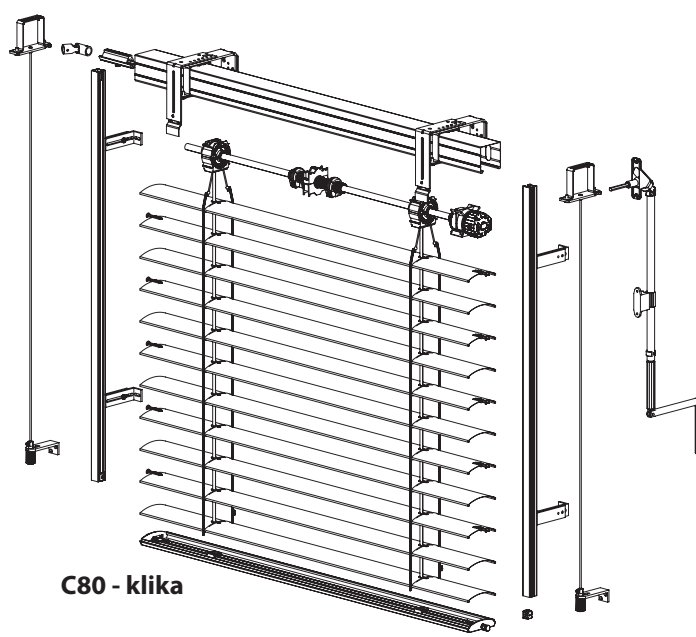
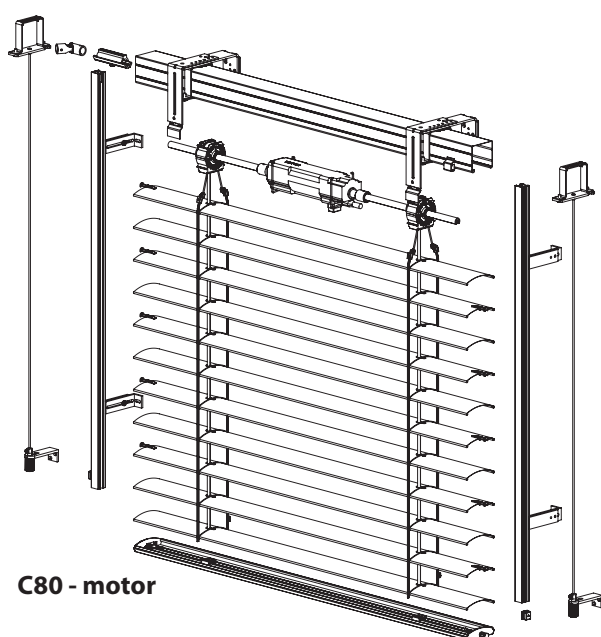
Standardní rozměry – klika

Šířka (mm)		Výška (mm)		Garantovaná plocha m ²
min.	max.	min.	max.	max.
600	5000	500	4000	8 (klika)

* Upozornění: S rostoucí šířkou žaluzie klesá třída její odolnosti vůči větru.

** Na jeden pohon lze spojovat max. 3 žaluzie. Pohon by měl být uložen doprostřed sestavy.

*** Mezi spojenými žaluziemi vedenými v lankách nechávejte min. 20 mm mezeru.



4.2 Barvy lamel

Označení barvy	Název barvy
RAL 9006	STŘÍBRNÁ
RAL 9007	TMAVÝ HLINÍK
DB 703	GRAFITOVÁ METALÍZA
RAL 7016	ANTRACIT
VSR 780	BRONZ
RAL 8014	SEPIOVÁ HNĚDÁ
RAL 9010	BÍLÁ

Označení barvy	Název barvy
RAL 1007	ŽLUTÁ
RAL 9005	ČERNÁ
RAL 3020	ČERVENÁ
RAL 1014	BĚŽOVÁ
RAL 5002	MODRÁ
RAL 6005	ZELENÁ
RAL 7035	ŠEDÁ

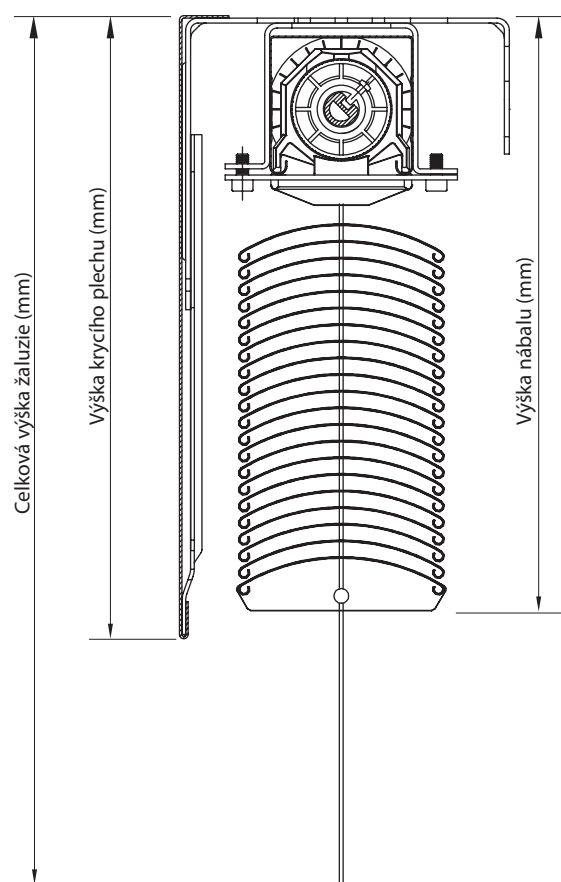
Barvy pro žebříčky, záslepky spodního profilu, textilní pásy jsou k dispozici v šedé a černé variantě.

4.3 Výška nábalu

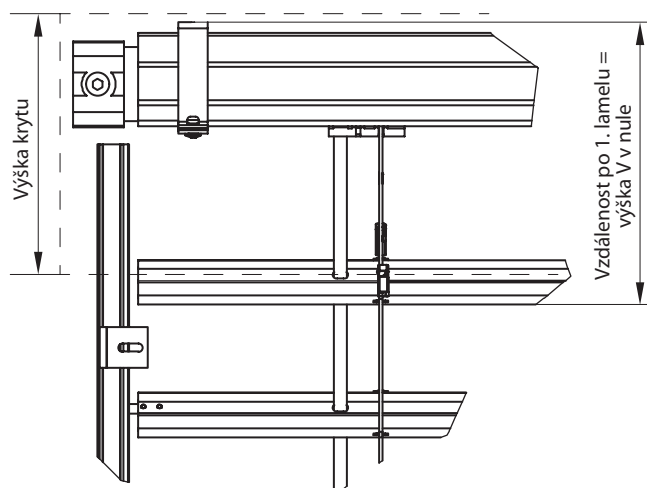
Nábalem se rozumí výška vytažené venkovní žaluzie včetně horního a dolního profilu. Tloušťka držáku krycího plechu a click držáku je celkově 20 mm.

Typ žaluzie – C80 (mm)		
Výška žaluzie	Výška paketu	Výška plechu
525	140	160
530–745	150	170
750–890	165	185
895–1110	180	200
1115–1395	200	220
1400–1610	215	235
1615–1825	230	250
1830–2045	245	265
2050–2260	255	275
2265–2475	270	290
2480–2695	285	305
2700–2900	310	330
2905–3185	330	350
3190–3400	345	365
3405–3615	360	380
3620–3825	375	395
3830–4040	390	410
4045–4255	405	425
4260–4465	420	440
4470–4605	430	450
4610–4745	440	460
4750–4885	460	480
4890–5025	470	490

Výška krycího plechu = výška paketu + 20mm

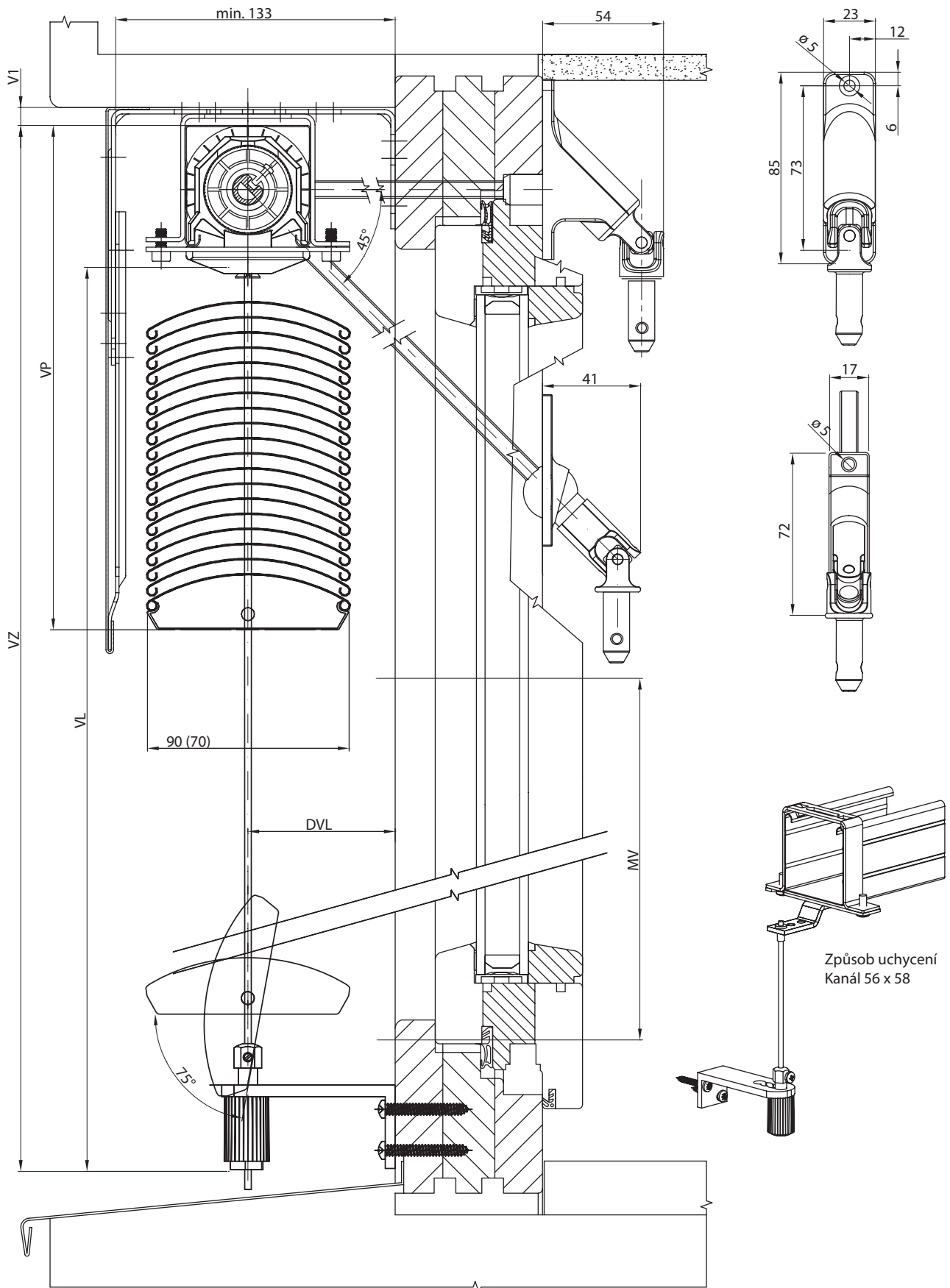


Pozor na výšku krycího plechu. U spuštěné žaluzie v otevřené pozici může vzniknout při maximální výšce mezera mezi krycím plechem a 1. lamelou.



4.4 Vedení lankem

Řez venkovní žaluzie C80 – vedení lankem / ovládaní klikou



4.5 Prohlášení o vlastnostech



PROHLÁŠENÍ O VLASTNOSTECH

č.:1/VŽ/2019

1. Jedinečný identifikační kód typu výrobku:

FASÁDNÍ ŽALUZIE C80

2. Zamyšlené použití nebo zamyšlená použití stavebního výrobku v souladu s příslušnou harmonizovanou technickou specifikací podle předpokladů výrobce:

Lamelová vnější žaluzie (fasádní) C80, ovládána klikou, motorem pro venkovní použití a stavební výrobky, s vodícími lišty.

3. Výrobce:

**Jackodesign a.s.
Martinovská 3245/36e, 723 00 Ostrava**

4. Zplnomocněný zástupce:

Nevztahuje se

5. Systém nebo systémy posuzování a ověřování stálosti vlastnosti:

Systém 4

6. Harmonizovaná norma:

EN 13659 : 2015

7. Deklarované vlastnosti:

Fasádní žaluzie C80 o max. šířce $L_{max} = 5000$ mm nebo max. výšce $H_{max} = 4500$ mm a max. plochu < 22 m²

Účinná šířka křídla L (mm)	L<800		800<L<2000		2000<L<3000		3000<L<4000	
Norma ČSN EN / Beaufort	13659	Beaufort	13659	Beaufort	13659	Beaufort	13659	Beaufort
Třída odolnosti větru	5	8	4	7	3	6	2	5
Nominální tlak p(Pa)	p<170		p<100 Pa		p<70 Pa		p<50 Pa	
Rychlost větru v _{max} (km/h)	v<88 km/h		v<74 km/h		v<61 km/h		v<49 km/h	
Max. účinná plocha křídla	S _{max} = 3,2 m ²		S _{max} = 8,0 m ²		S _{max} = 12,0 m ²		S _{max} = 16,0 m ²	
Účinná šířka křídla L (mm)	4000<L<4500		4500<L<5000		5000<L<5500		5500<L<5800	
Norma ČSN EN / Beaufort	13659	Beaufort	13659	Beaufort	13659	Beaufort	13659	Beaufort
Třída odolnosti větru	1	4	0	3	0	2	0	1
Nominální tlak p(Pa)	p<18 Pa		p<6 Pa		p<1 Pa		p<0 Pa	
Rychlost větru v _{max} (km/h)	v<38 km/h		v<28 km/h		v<19 km/h		v<11 km/h	
Max. účinná plocha křídla	S _{max} = 18,0 m ²		S _{max} = 20,0 m ²		S _{max} = 22,0 m ²		S _{max} = 23,2 m ²	

Tímto certifikátem se potvrzuje shoda uvedených vlastností typu výrobku s hodnotami deklarovanými výrobcem.

Vyhovuje: ČSN EN 13659, čl. 4.1 – třídy odolnosti větru a čl. 4.14 – přídatný tepelný odpor

Podklady: Protokol o zkouškách č. 206/19, 28. 5. 2019, vydaný CSI a.s. Zlín, AZL 1007.1
Protokol Hodnocení č. HSZ-19-024/OV, 28. 5. 2019, vydaný CSI a.s. Zlín

5.1 Samonosná žaluzie ZUZA

Provedení pro všechny naše typy venkovních žaluzií – Z90, Z70, S90, C80

Žaluzie se samonosnými vodícími lištami a možností integrované sítě. Horní profil žaluzie včetně celého balení lamel je umístěn v již zkompletovaném boxu ve dvou variantách, buď v zaomítacím nebo příznaném provedení. Po stranách boxu je umístěna patka pro spojení s nosnými lištami.

Montáž žaluzie je jen v provedení se samonosnými vodícími lištami.

Ovládání: spouštění, vytahování a naklápění lamel motorem.

Standardní výška krycí schránky: 190 mm, 260 mm.

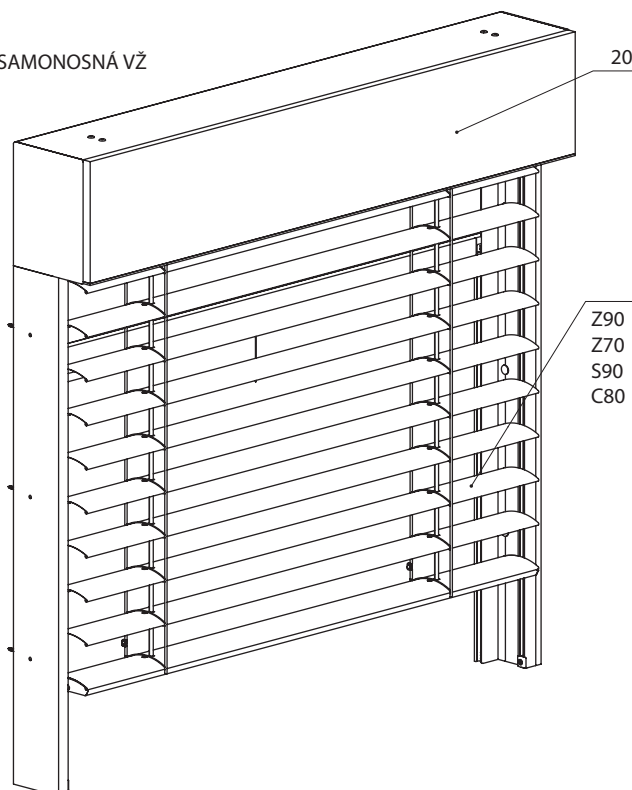
Rozměry žaluzie

	šířka (mm)		výška (mm)		garantovaná plocha (m2) max.
	min.	max.	min.	max.	
bez sítě proti hmyzu	600	3500	500	500	10
se sítí proti hmyzu	720	1800	500	500	3

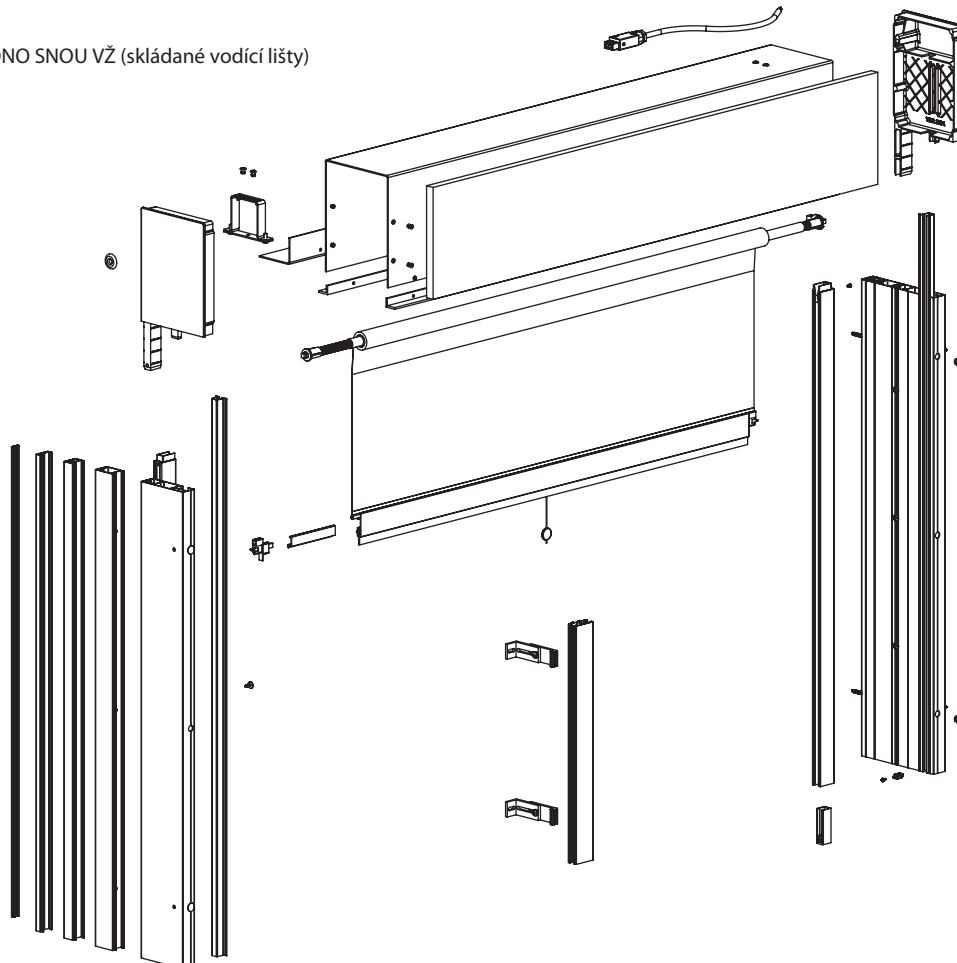
Max. výška žaluzie (v mm) podle typu lamel pro danou velikost boxu (bez sítě proti hmyzu)

Typ žaluzie	Výška boxu v mm	
	190	260
C80	500–1000	1001–2045
S90	500–1565	1566–3760
Z70	500–1000	1001–2000
Z90	500–1565	1566–3760

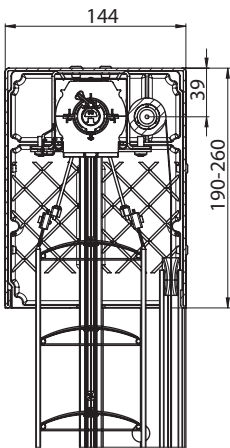
SAMONOSNÁ VŽ



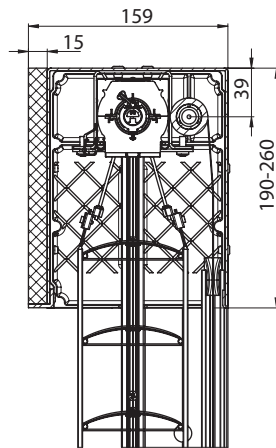
KA STLÍK PRO SAMONO SNOU VŽ (skládané vodící lišty)



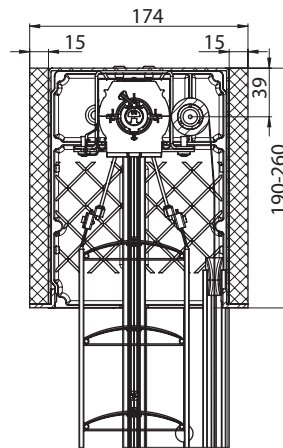
Řez horního profilu



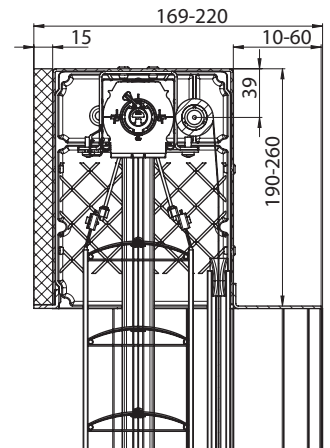
Řez příznané SŽ



Řez vestavěné SŽ

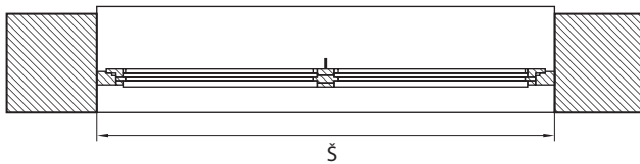
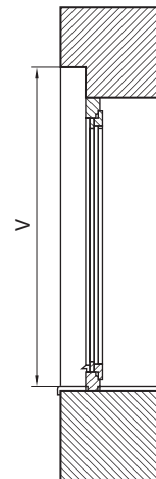
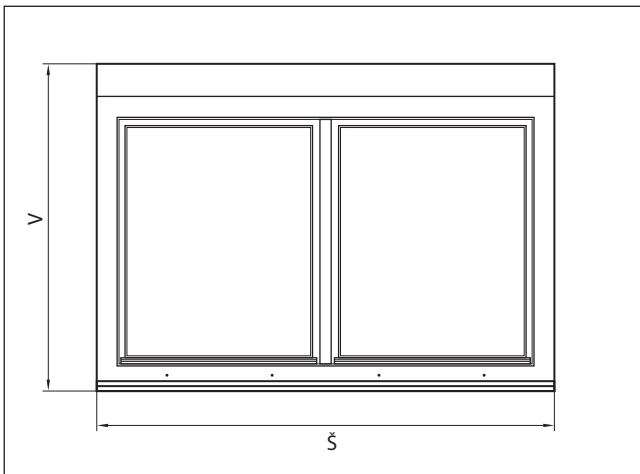


Řez vestavěné SŽ
(Polystyren z obou stran)
polystyren nedodáváme


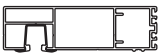

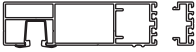
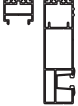
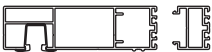


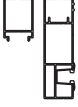
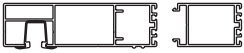



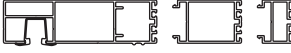













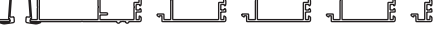


Řez vestavěné SŽ
(Použité rozšiřovací profily)
polystyren nedodáváme

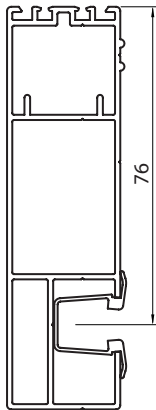
Vyměření samonosné žaluzie



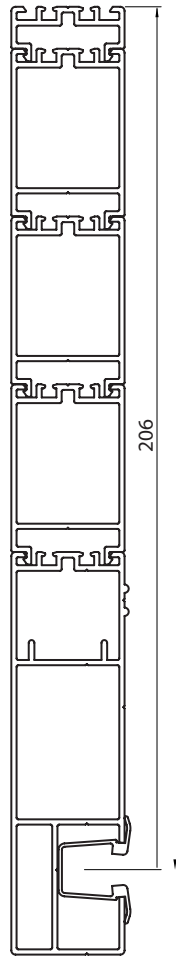
Tabulka skládaných vodících lišt

Rozměr	Obrázek	
76 mm		
86 mm		
96 mm		
106 mm		
116 mm		
126 mm		
136 mm		
146 mm		
156 mm		
166 mm		
176 mm		
186 mm		
196 mm		
206 mm		

Základní profil

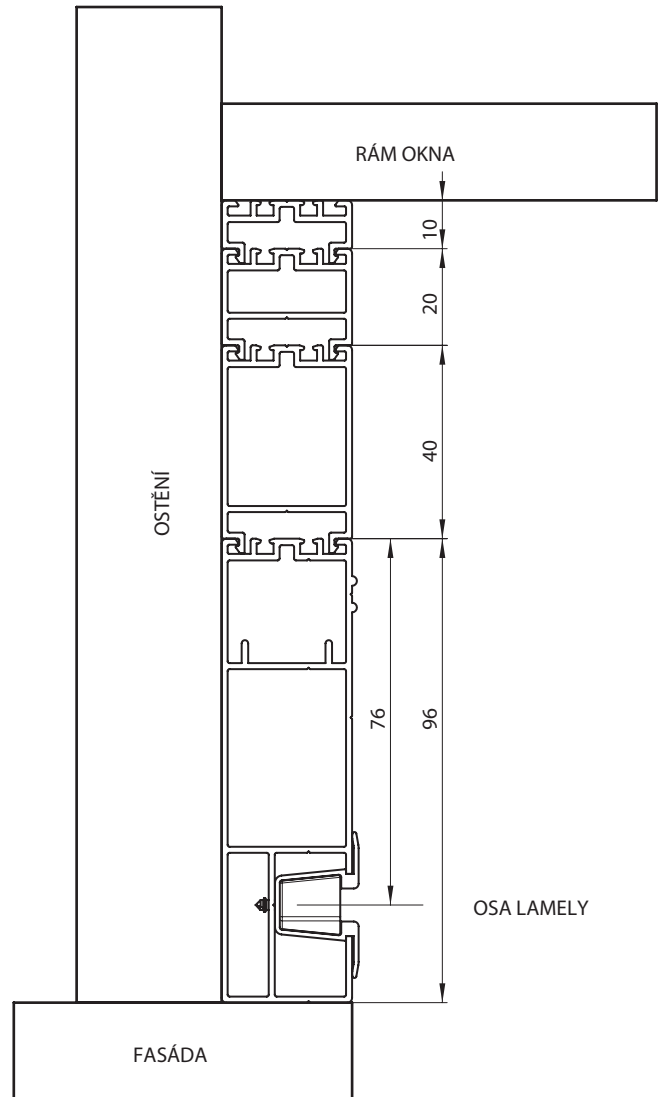


Maximální možné rozšíření základního profilu



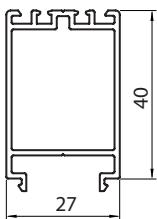
Skládané lišty

Nejmenší rozměr vodících lišt na střed osy lamely je 76 mm.

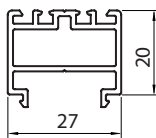


Rozšiřovací profily

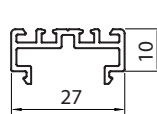
Rozšiřovací profil
40 mm



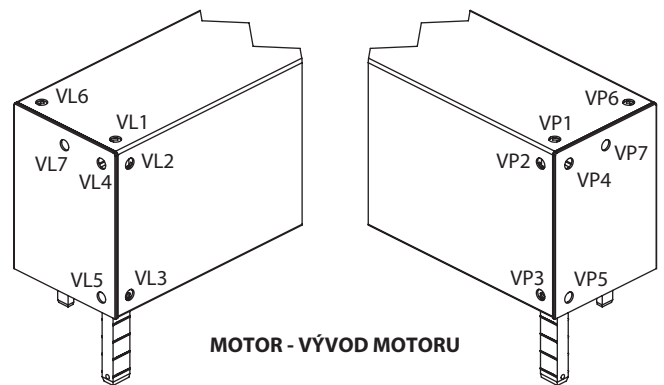
Rozšiřovací profil
20 mm



Rozšiřovací profil
10 mm



Umístění ovládání



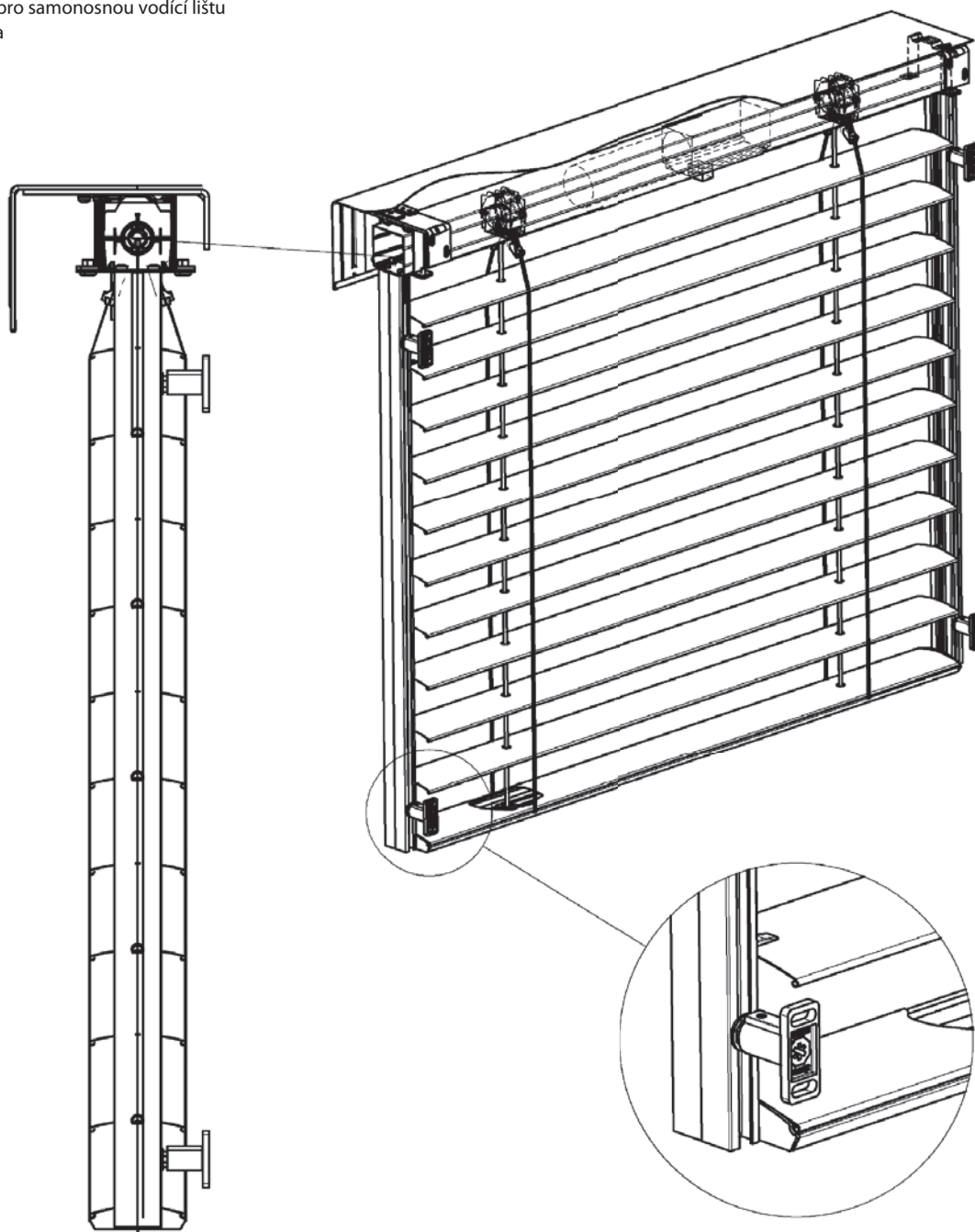
5.2 Samonosná žaluzie VL-6

Montáž na fasádu

Vhodné pro všechny typy venkovních žaluzií.
Max. šířka pro samonosné žaluzie: 2,5 m.

Potřebné komponenty:

- samonosná vodící lišta VL-6
- držáky pro samonosnou vodící lištu
- objímka
- věšák



6.1 Produktové tolerance

Přehled produktových tolerancí slouží ke stanovení přípustné hranice shody a neshody výrobku. Tento list lze využít jako argumentace proti neoprávněným reklamacím klientů.

Venkovní žaluzie jsou složené z množství kovových a textilních elementů s různými materiálovými vlastnostmi a výrobními tolerancemi. I přes optimálně zvolené produkty může i při nové instalaci vzhledem k produktové toleranci dojít k rozdílům od ideální funkce.

Venkovní žaluzie jsou produktem, který je neustále vystavován vlivu počasí především teploty, vlhkosti, povětrnostním vlivům a špíně. Tyto mají velký vliv na funkci a vzhled venkovní žaluzie.

Základní funkce žaluzie je vždy splněna, když se dají lamely otáčet a když v uzavřeném stavu nesvítl světlo přímo na zasklení.

Odchylky od tabulkových hodnot mohou být v určitém rozsahu našimi technikami zkorigovány.

Prosím mějte na vědomí:

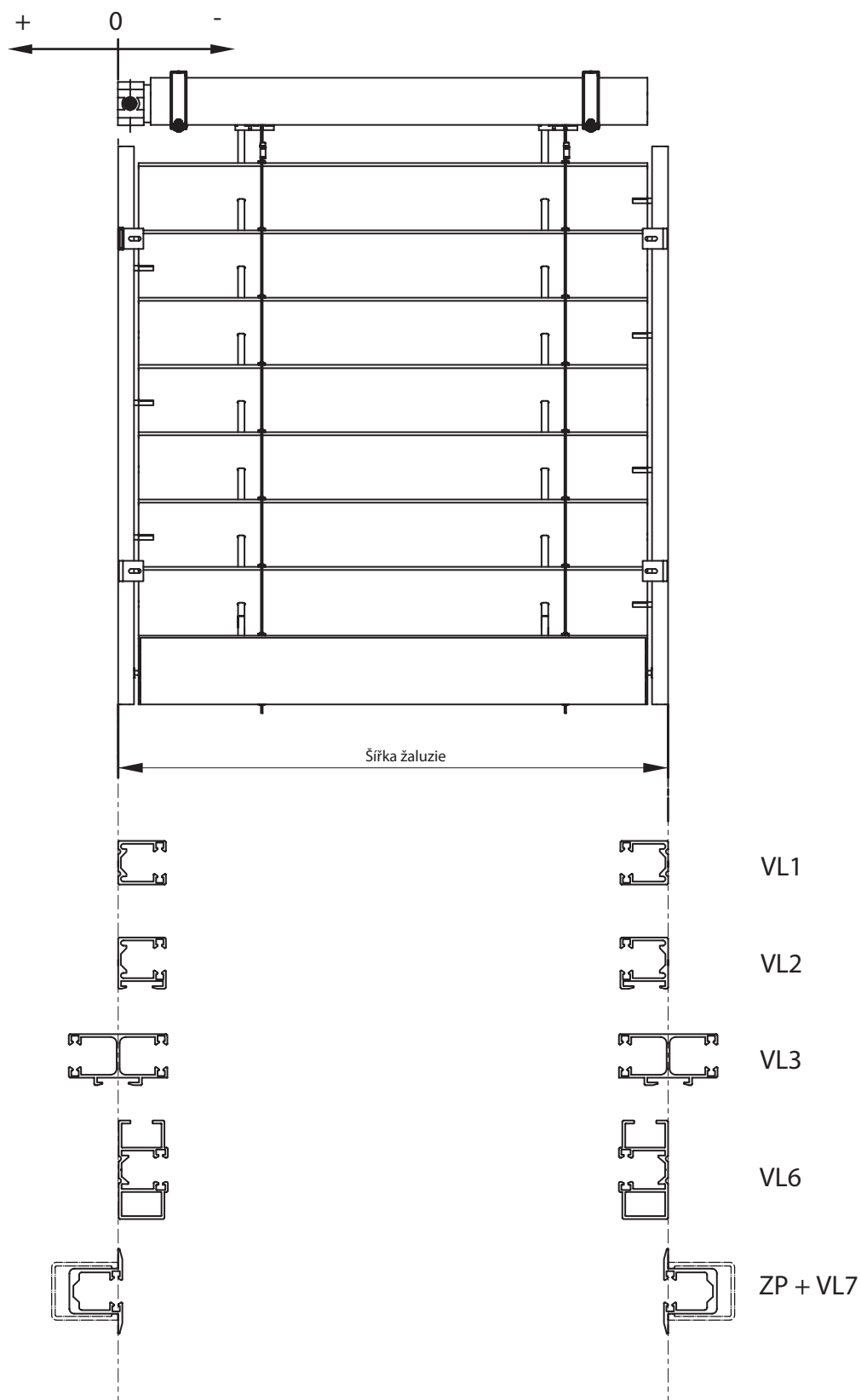
Uvedené mezní hodnoty jsou vytvořeny na základě aktuálního stavu techniky, příslušných technických norem a na základě dlouholeté zkušenosti.

Platné jsou tabulkové hodnoty jen pro venkovní žaluzie v rámci povolených výrobních rozměrů, které naleznete v našem aktuálním technickém katalogu.

Vlastnost	Popis odchylky	Tolerance
Šířka žaluzie	Šířka žaluzie do 2000 mm	max. 3mm
	Šířka žaluzie od 2000 mm do 4000 mm	max. 4 mm
	Šířka žaluzie nad 4000 mm	max. 5 mm
Výška žaluzie	Výška žaluzie do 1500 mm	max. 4 mm
	Výška žaluzie od 1500 mm do 2500 mm	max. 6 mm
	Výška žaluzie nad 2500 mm	max. 10 mm
Výška paketu	Paket do výšky 2500mm	+/-0,5% výšky VŽ
	Paket vyšší jak 2500mm	+/-1 % výšky VŽ
Diference výšky paketů	Mezi jednotlivými pakety stejné výšky	max. 20 mm
Paralelnost paketů v horní pozici	Výškový rozdíl paketů lamel u výšky do 3500 mm	+/- 30 mm
	Výškový rozdíl paketů lamel u výšky nad 3500 mm	+/- 40 mm
Tolerance pro lamely	Dovolená odchylka pro zkroucení a podélný průhyb - šíře lamely do 1 m	max. 3 mm
	Dovolená odchylka pro zkroucení a podélný průhyb - šíře lamely do 2 m	max. 4 mm
	Dovolená odchylka pro zkroucení a podélný průhyb - šíře lamely do 3 m	max. 5 mm
	Dovolená odchylka pro zkroucení a podélný průhyb - šíře lamely do 4 m	max. 6 mm
	Dovolená odchylka pro zkroucení a podélný průhyb - šíře lamely do 5 m	max. 7 mm
	Dovolená odchylka pro zkroucení a podélný průhyb - šíře lamely nad 5 m	max. 10 mm
	Dovolená odchylka pro příčný průhyb - šíře lamely do 1 m	max. 2 mm
	Dovolená odchylka pro příčný průhyb - šíře lamely do 2 m	max. 3 mm
	Dovolená odchylka pro příčný průhyb - šíře lamely do 3 m	max. 4 mm
	Dovolená odchylka pro příčný průhyb - šíře lamely do 4 m	max. 5 mm
	Dovolená odchylka pro příčný průhyb - šíře lamely do 5 m	max. 6 mm
	Dovolená odchylka pro příčný průhyb - šíře lamely nad 5 m	max. 10 mm
Křivost spodní lišty	V horní pozici u šíře přes 800 mm	max. 15 mm
	V horní pozici u šíře pod 800 mm	max. 30 mm
	Ve spodní pozici	+/- 15 mm/m
Šikmý chod spodní lišty	Odchylka od rovnoměrnosti do výšky 3500 mm	+/- 10 mm
	Odchylka od rovnoměrnosti nad výšku 3500 mm	+/-15 mm
Šikmý chod paketu	Vplétání žebříčku mezi lamely	přípustné
Délka chodu paketu	Nepřetržitá délka běhu motoru	max. 4 min
Tex	V průběhu chodu viditelné ložení texu na lamelách	přípustné
Propustnost světla - dle ČSN EN 14501	V uzavřeném stavu není žádný horizontální průhled z venku dovnitř.	přípustné
	V uzavřeném stavu není žádný horizontální průhled z vnitřku ven.	přípustné
Akustika	Chodové a vypínací zvuky jsou dány technickým řešením.	přípustné
	Hluk dle síly větru a polohy lamel.	přípustné
Tolerance pro krycí plechy	Pro zadávané hodnoty a, b, c, d	+/- 2 mm

6.2 Zaměření žaluzií

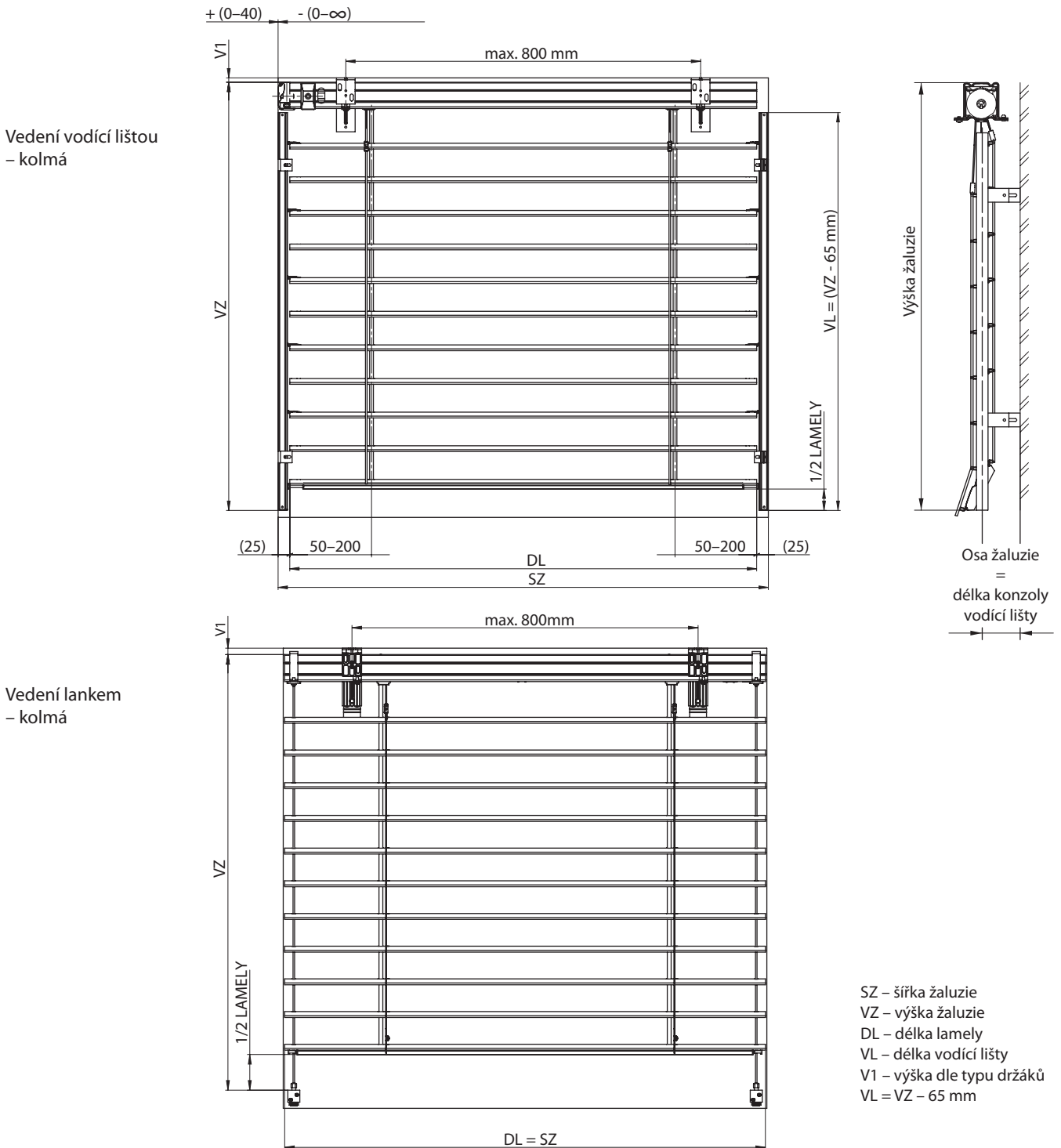
Zaměření standardní žaluzie – vodící profily



Vyměření žaluzie

Šířku i výšku měříme vždy minimálně ve třech místech. Výrobní rozměr žaluzie je vždy nejmenší naměřená hodnota. Zásadně zaměřujeme až po osazení stavebního otvoru rámem, příp. oknem až je dokončeno venkovní i vnitřní ostění, včetně parapetů.

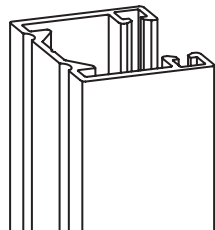
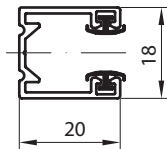
Způsob zaměření venkovních žaluzií je natolik specifická záležitost, že technickou stránku doporučujeme vždy konzultovat na staveništi. Jsou možná i jiná specifická řešení.



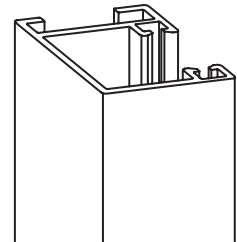
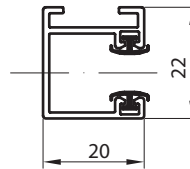
Horní profil je v případě ovládání motorem zkrácen o 25 mm z každé strany. V případě ovládání klikou je délka horního profilu závislá na posunutí převodovky. Poloha převodovky (možné posunutí) v horním profilu závisí na konkrétním osazení rámu okna, ostění.

6.3 Vodící lišty

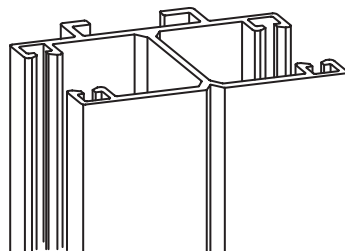
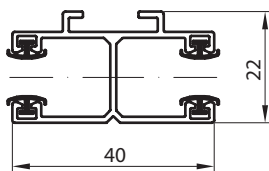
VL 1



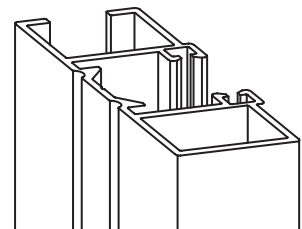
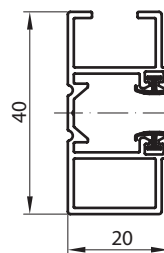
VL 2



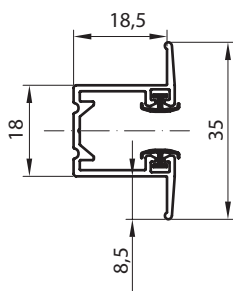
VL 3



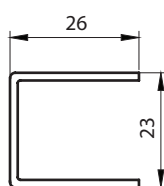
VL 6



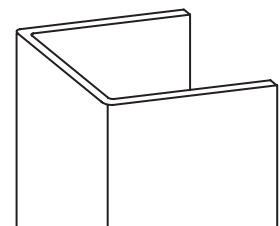
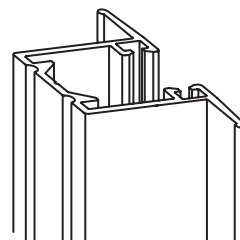
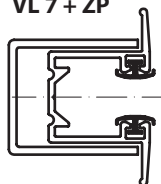
VL 7



ZP

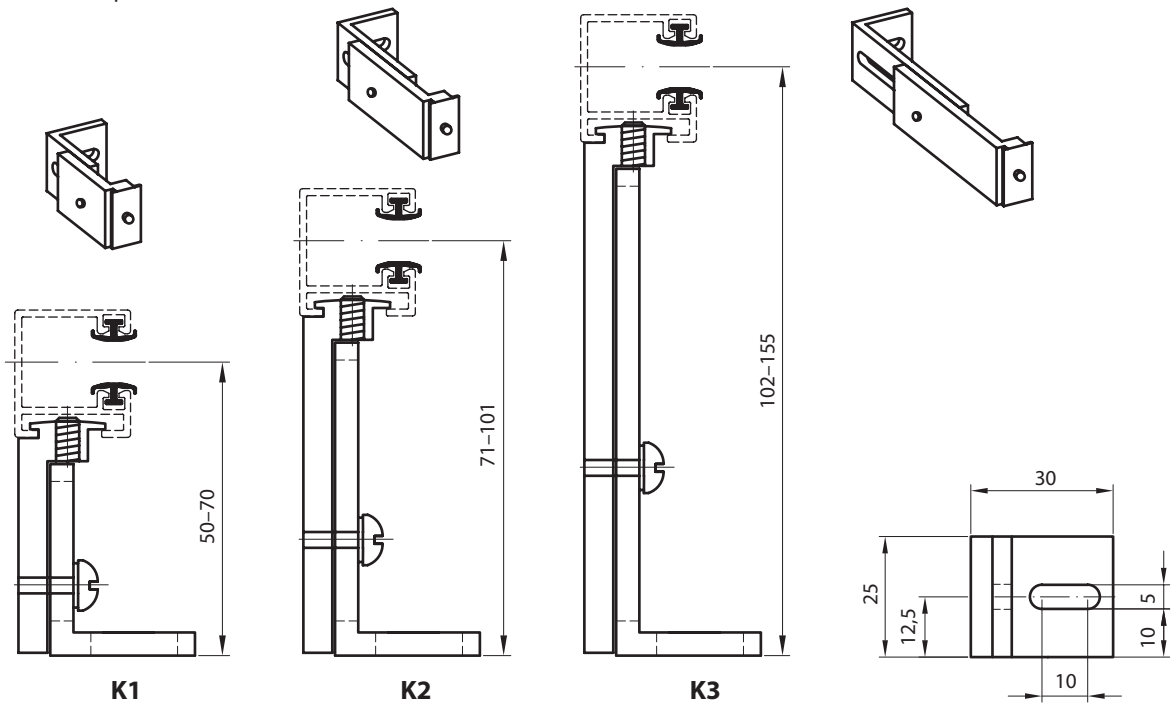


VL 7 + ZP

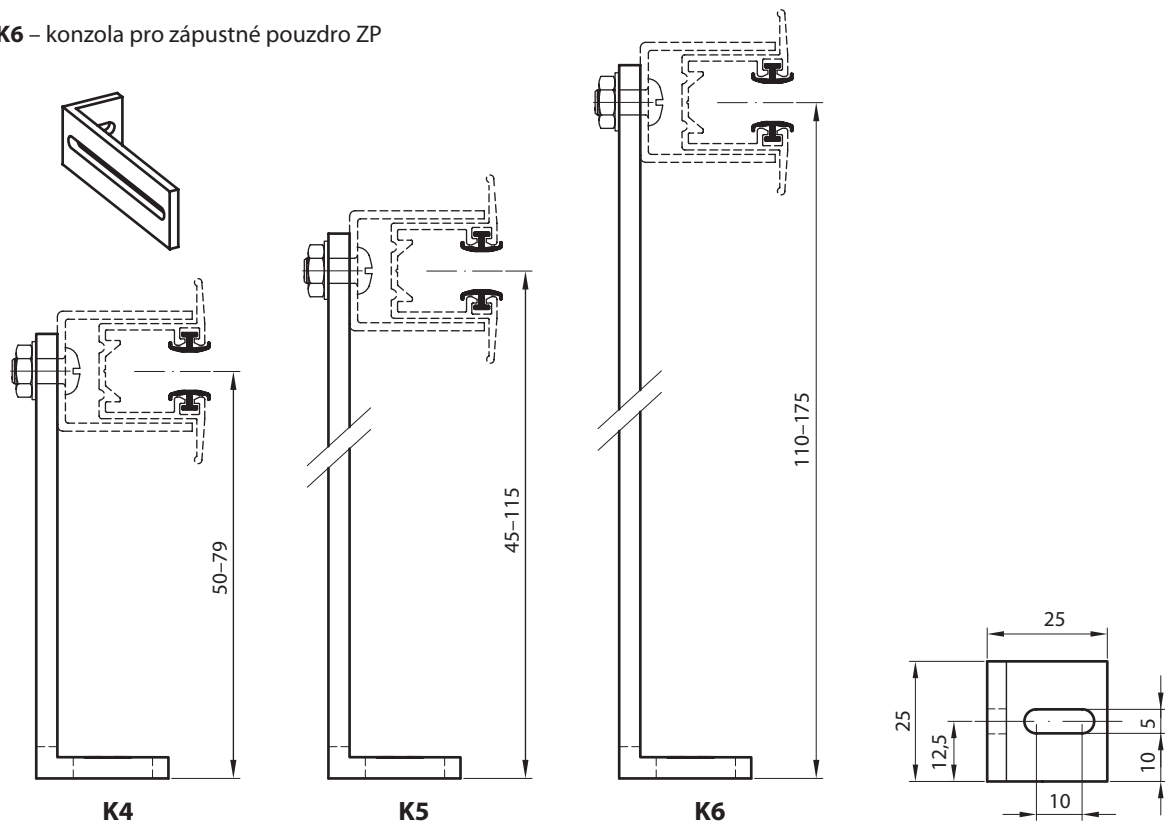


6.4 Držáky vodičích lišt

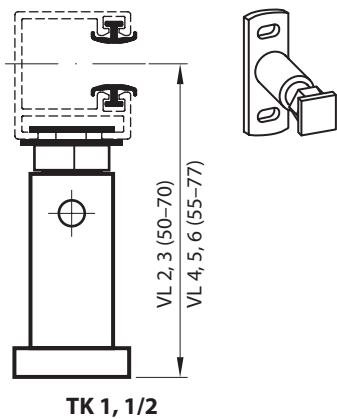
K1, K2, K3 – konzola pro VL 2 a VL 3



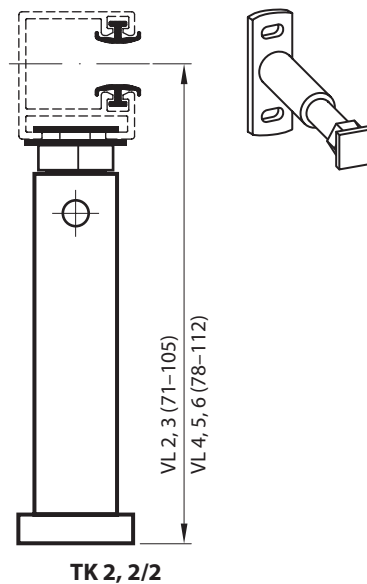
K4, K5, K6 – konzola pro zápusťné pouzdro ZP



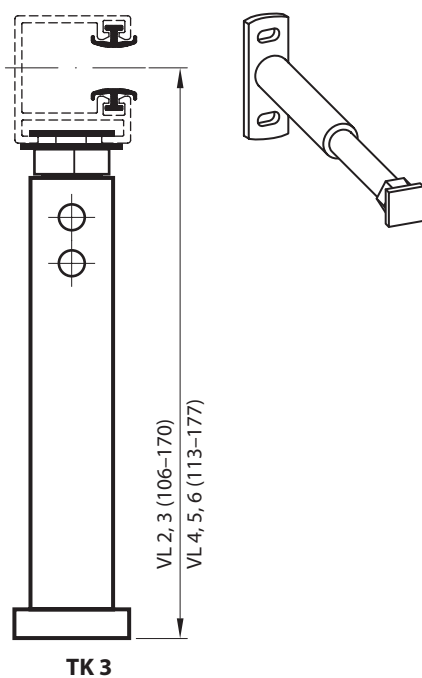
Držák lišty vodící teleskopický TK 1



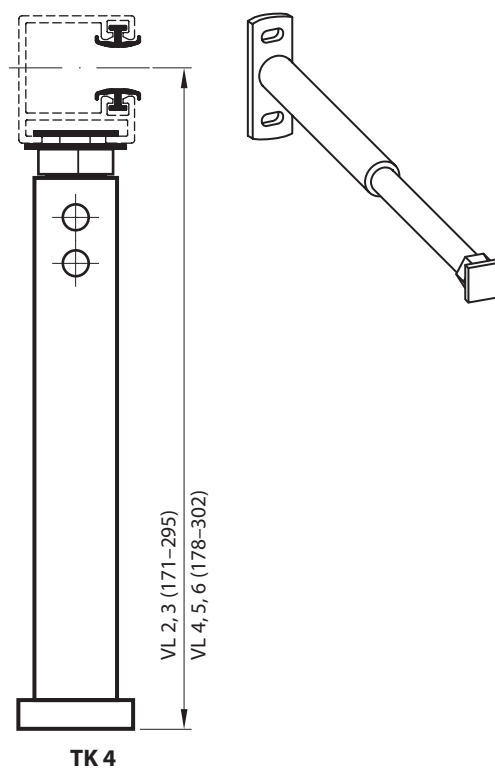
Držák lišty vodící teleskopický TK 2



Držák lišty vodící teleskopický TK 3



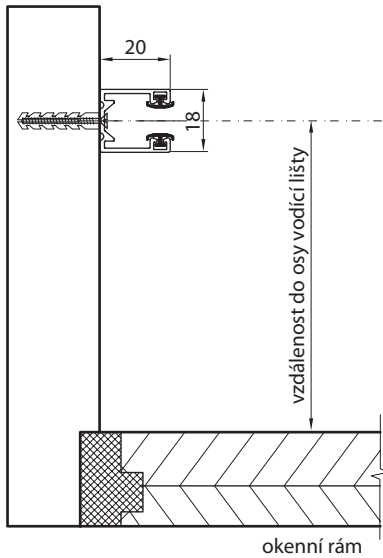
Držák lišty vodící teleskopický TK 4



6.4.1 Příklady montáže vodících lišt

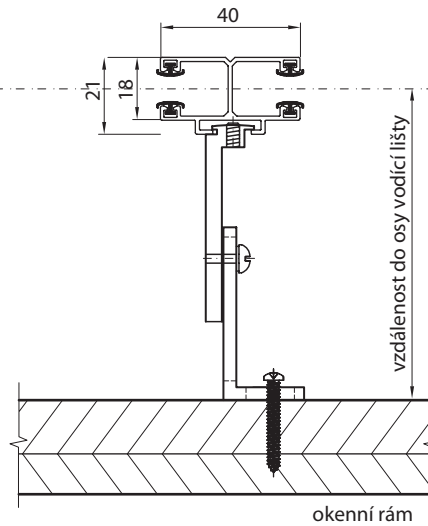
Montáž do zdi

VL 1

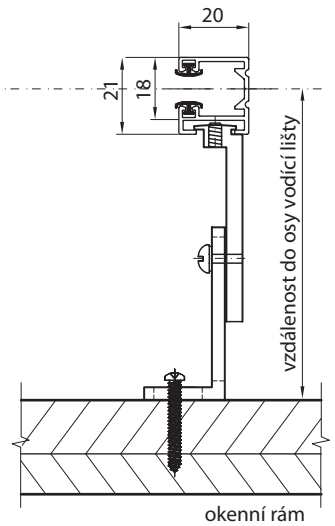


Montáž do okenního rámu

dvojitá vodící lišta - VL 3

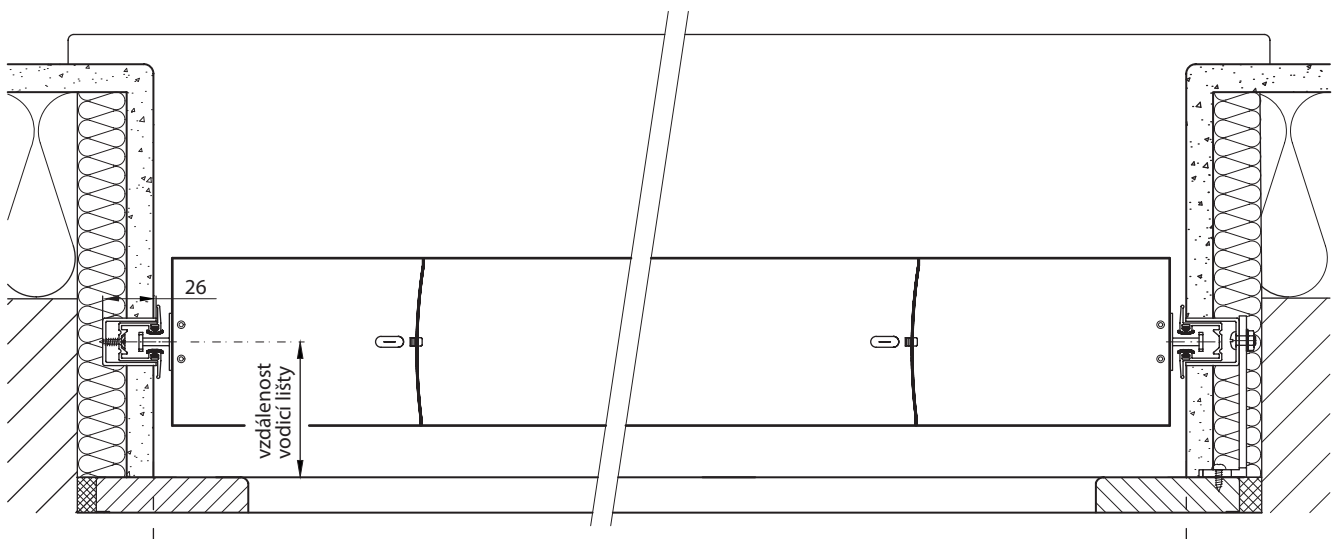


jednotlivá vodící lišta - VL 2



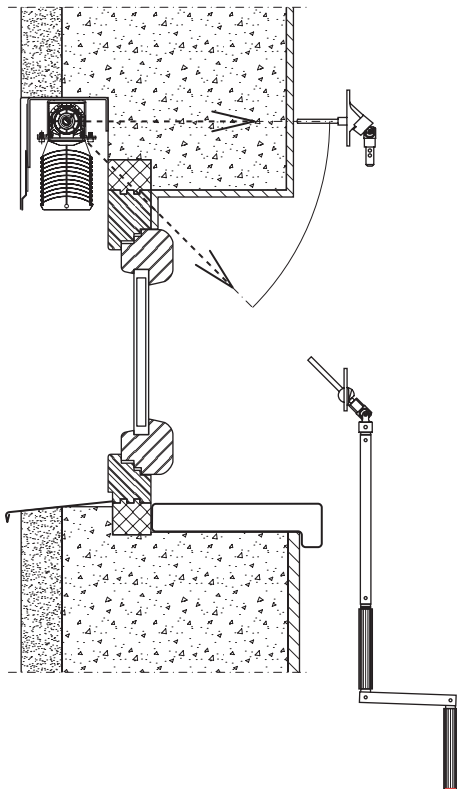
Doporučené množství držáků vodících lišt	
Výška žaluzie (mm)	Množství držáků
500–1600	2 pary
1600–2600	3 pary
2600–3600	4 pary
3600–4600	5 pary
4600–5000	6 par

Montáž VL 7 do zápusťného pouzdra v ostění

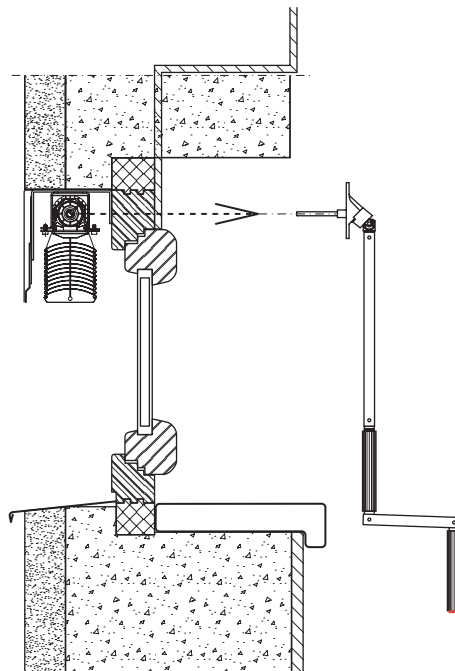


Základní typy montáže

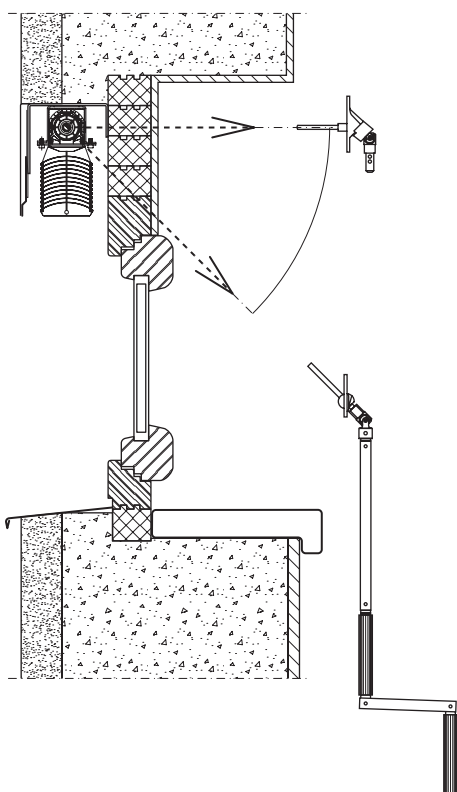
Montáž žaluzie do vytvořené kapsy (strop/stěna)



Montáž žaluzie do špalety na rám okna (strop/stěna)

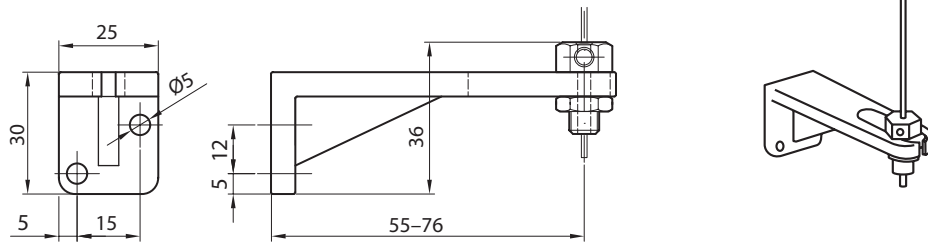


Montáž žaluzie do špalety na rozšiřovací profil (strop/stěna)

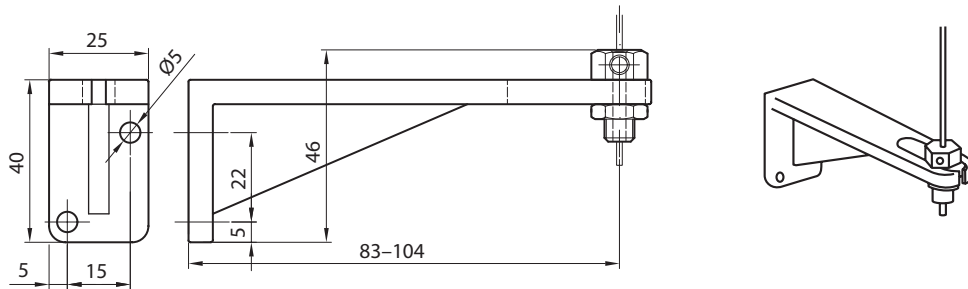


6.5 Držáky lanka

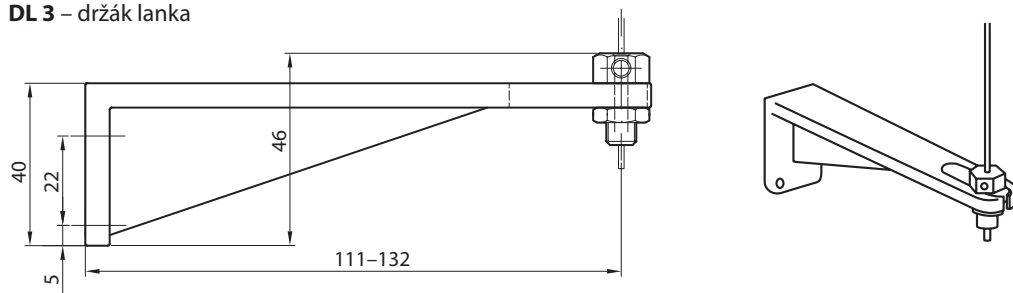
DL 1 – držák lanka



DL 2 – držák lanka



DL 3 – držák lanka

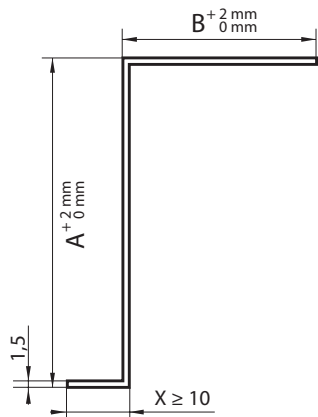


Základna je shodná se základnou DL 2.

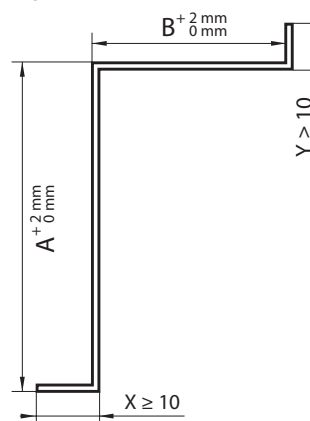
6.6 Krycí plechy

Krycí plechy – pod omítku

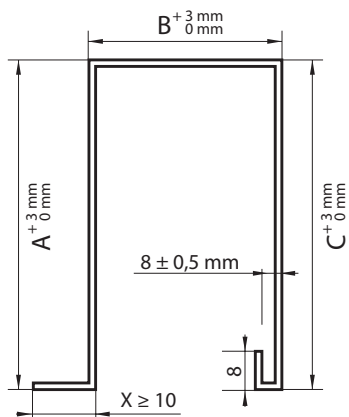
KP 01



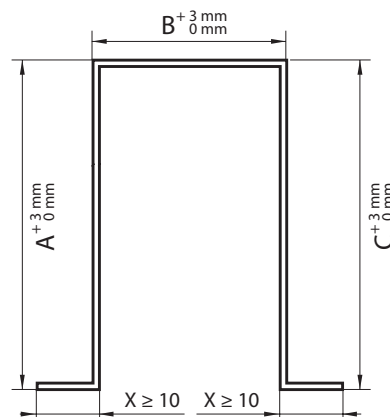
KP 02



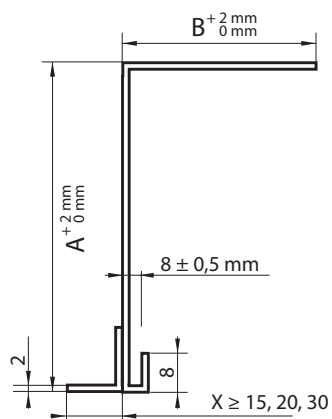
KP 03 – nýtováno ze dvou částí



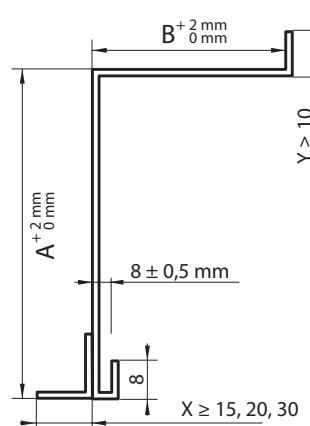
KP 04 – nýtováno ze dvou částí



KP 05

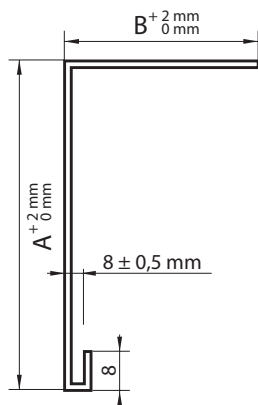


KP 06

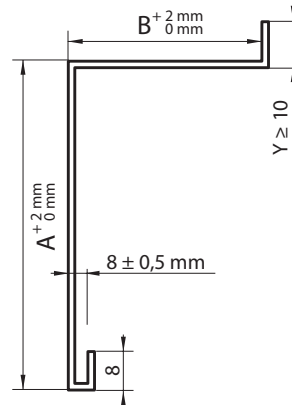


Krycí plechy – přiznané

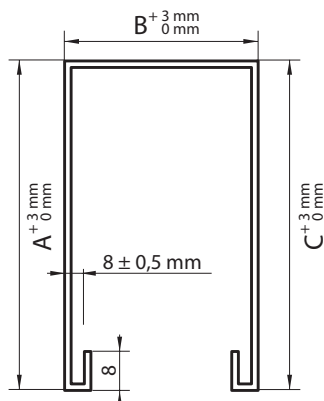
KPP 1



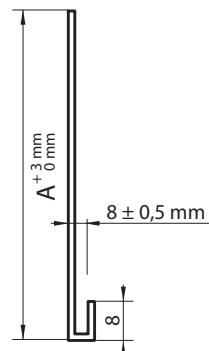
KPP 2



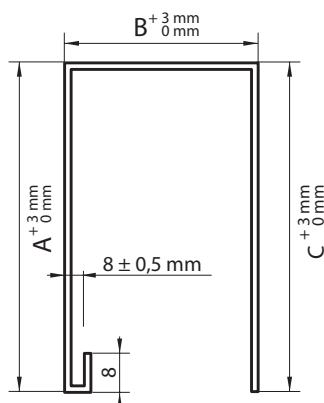
KPP 3 – nýtováno ze dvou částí



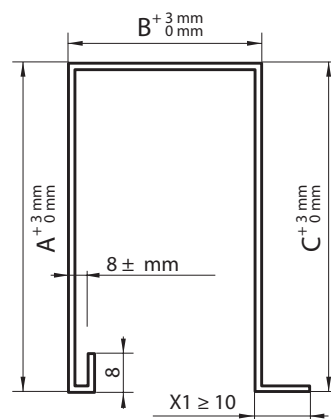
KPP 4



KPP 5 – nýtováno ze dvou částí

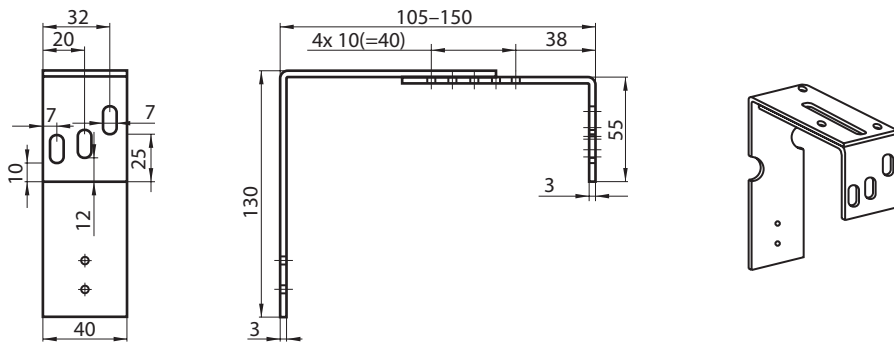


KPP 6 – nýtováno ze dvou částí

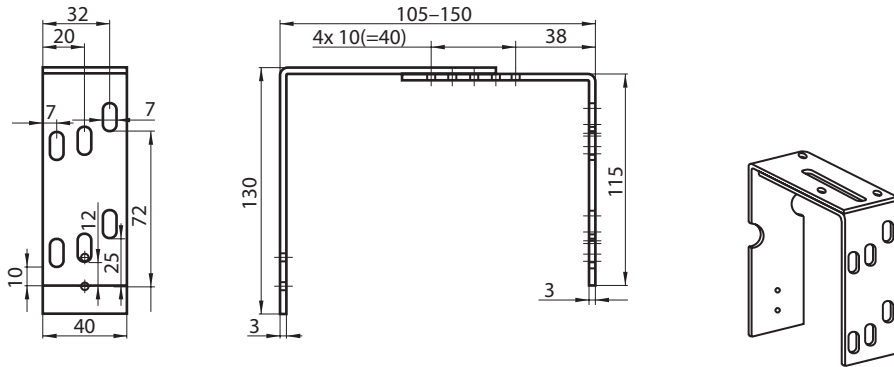


6.7 Držák krycích plechů

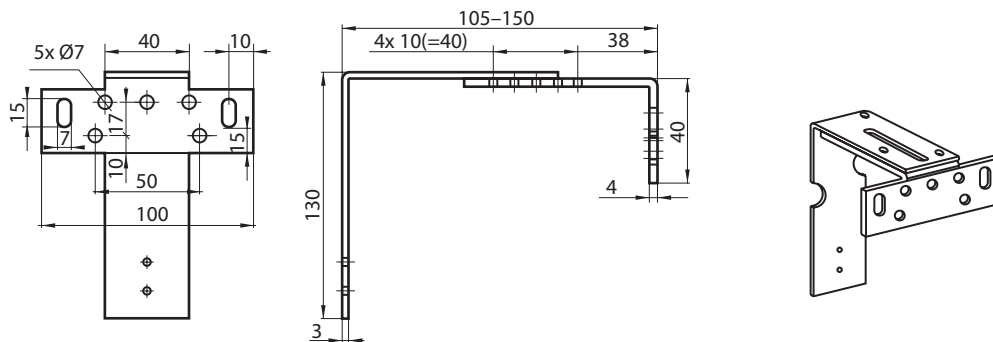
DK 5



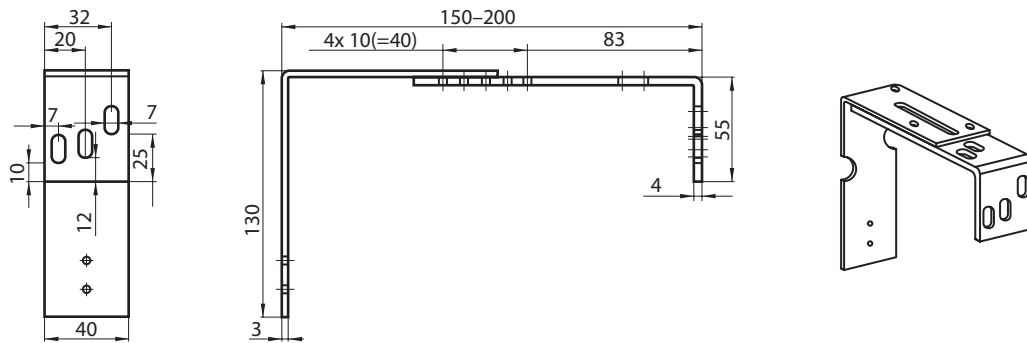
DK 5 - Z



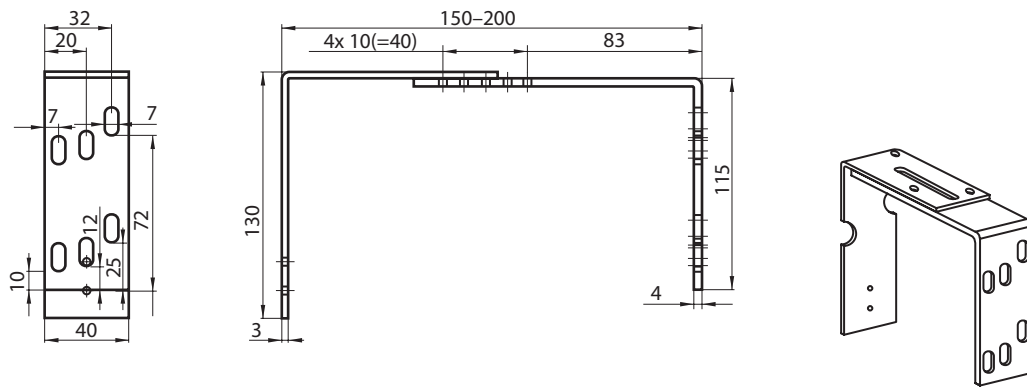
DK - 5A



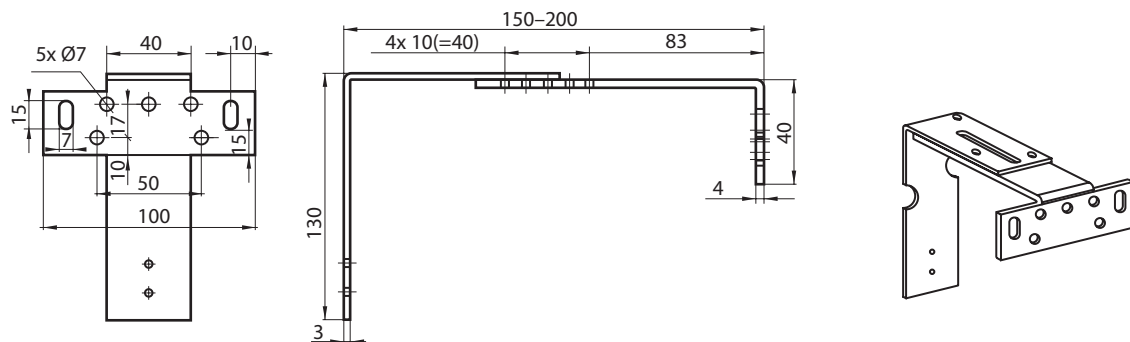
DK 6



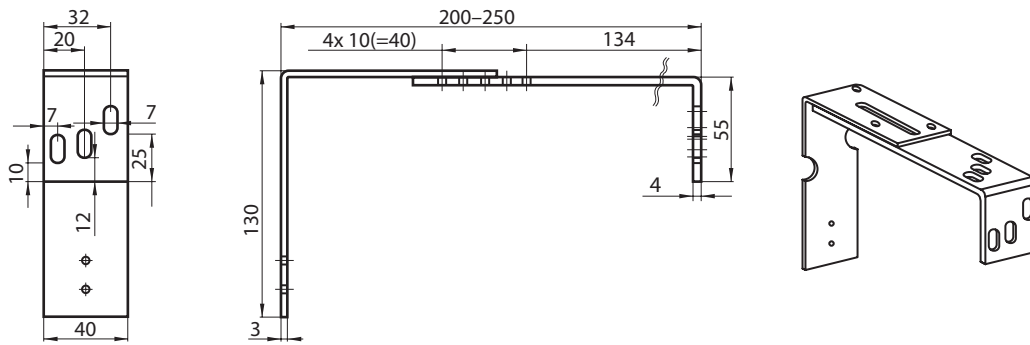
DK 6 - Z



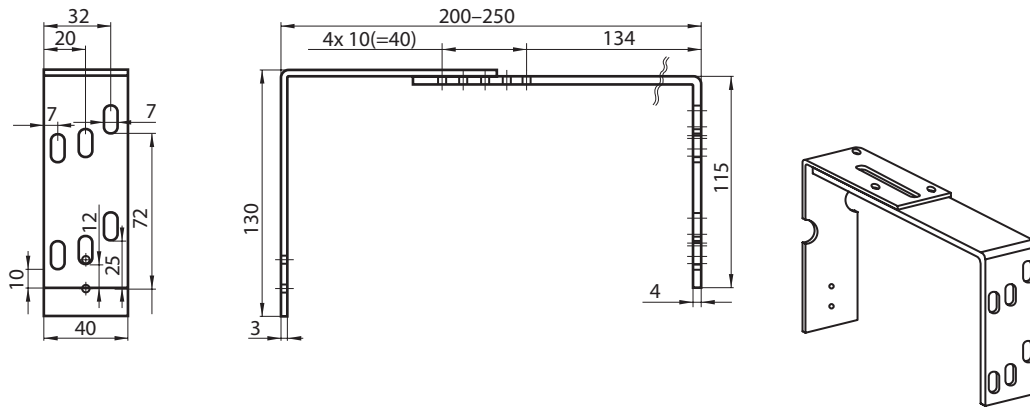
DK - 6A



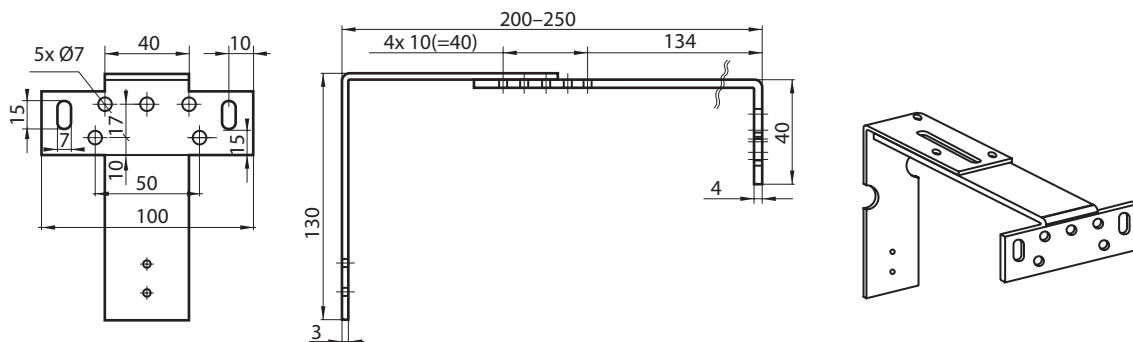
DK 7



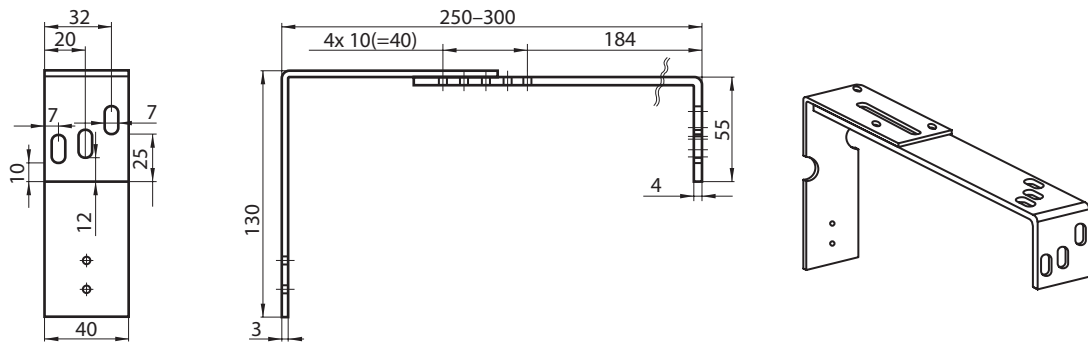
DK 7 - Z



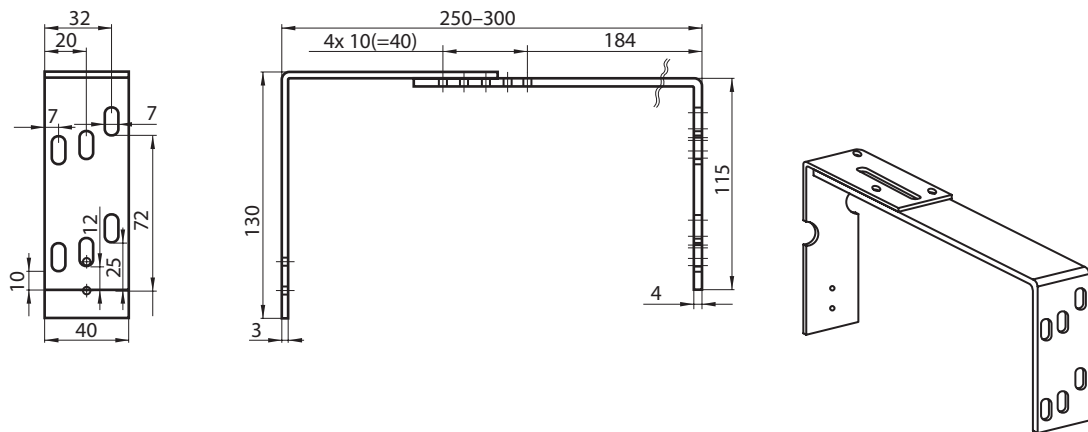
DK - 7A



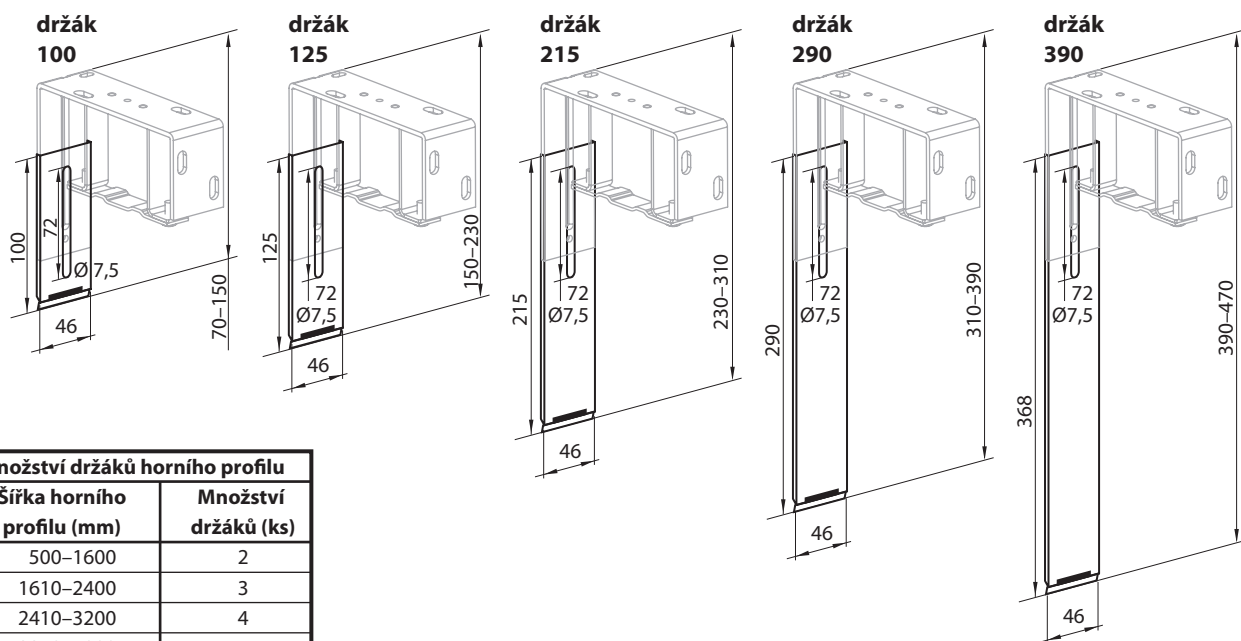
DK 8



DK 8 - Z



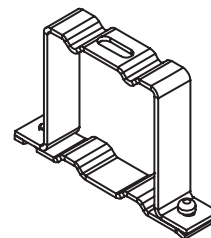
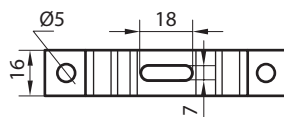
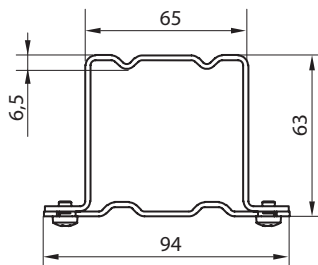
Nástavce držáku plechu



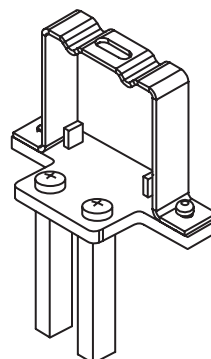
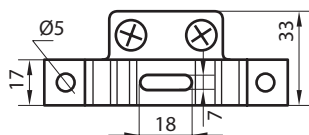
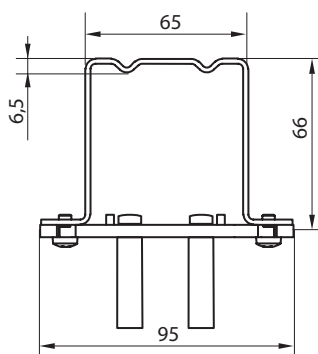
Množství držáků horního profilu	
Šířka horního profilu (mm)	Množství držáků (ks)
500-1600	2
1610-2400	3
2410-3200	4
3210-4000	5
4010-4500	6

6.8 Držáky horního profilu

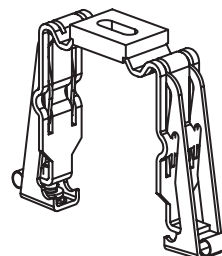
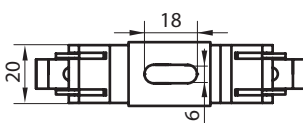
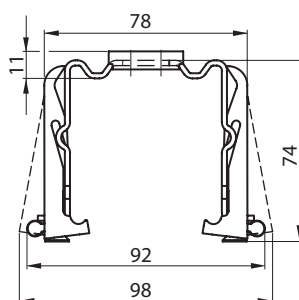
Držák standard



Držák samonosný



Držák Click



6.9 Ruční ovládání klikou

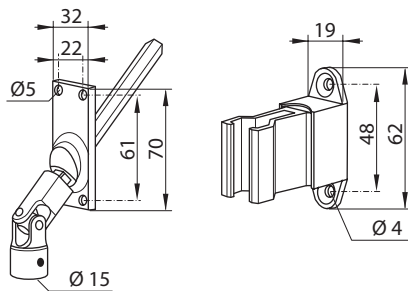
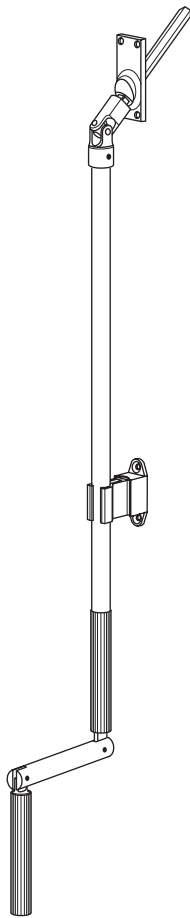
Ovládání klikou

Ovládání slouží pro vytahování a spouštění žaluzie a pro nastavování lamel.

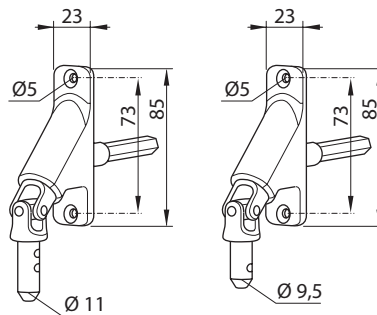
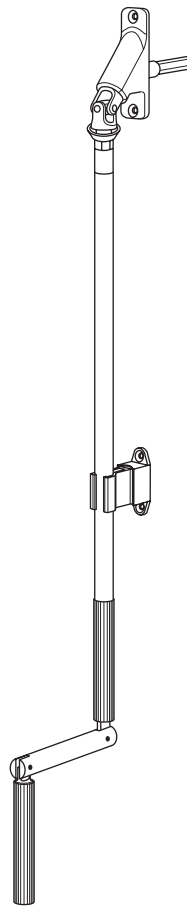
Protažení ovládacího tyčového mechanismu do interiéru se provádí v úhlu 45° a 90° pomocí průchodky a šestihřanné nebo čtyřhranné tyče. Barevné provedení tyče: bílá, elox.

Typy klik

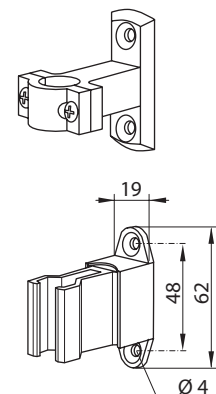
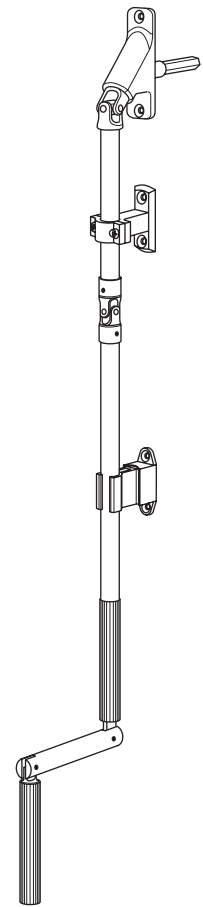
Klika úplná 6-hr. 45°
Klika úplná 6-hr. 90°



klika úplná 6-hr. 90°
odnímatelná (23x85)

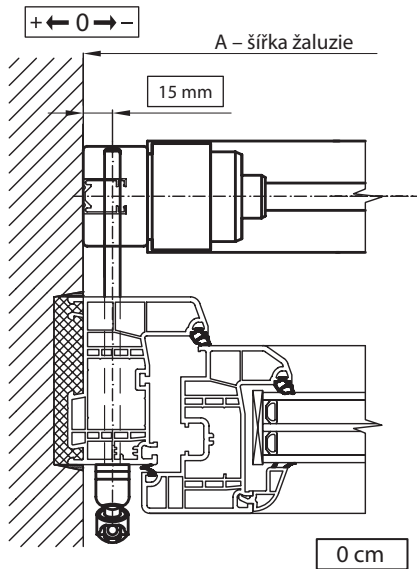


klika úplná 6-hr. 90°
s kardanem (23x85)

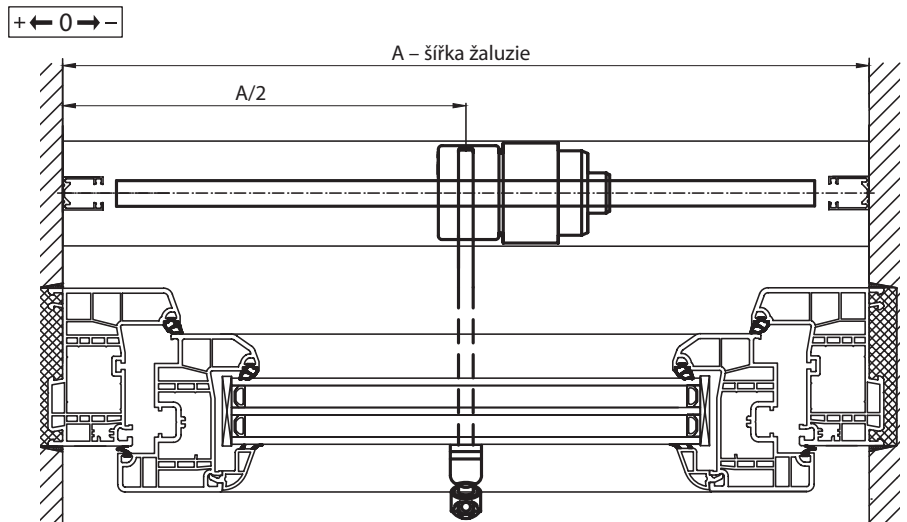


6.10 Standardní umístění převodovky

Standardní umístění převodovky



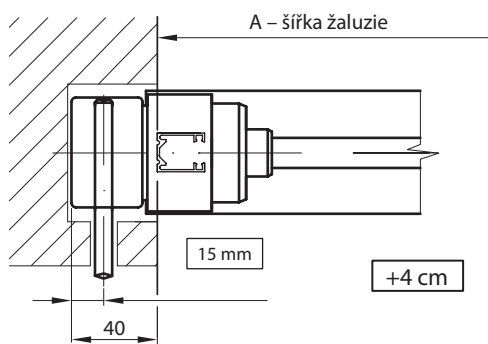
Umístění převodovky na střed



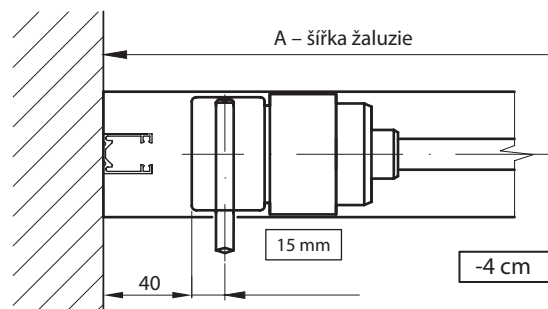
Upozornění:

– při standardním umístění převodovky je vývod pro 6-hran 15 mm od kraje žaluzie

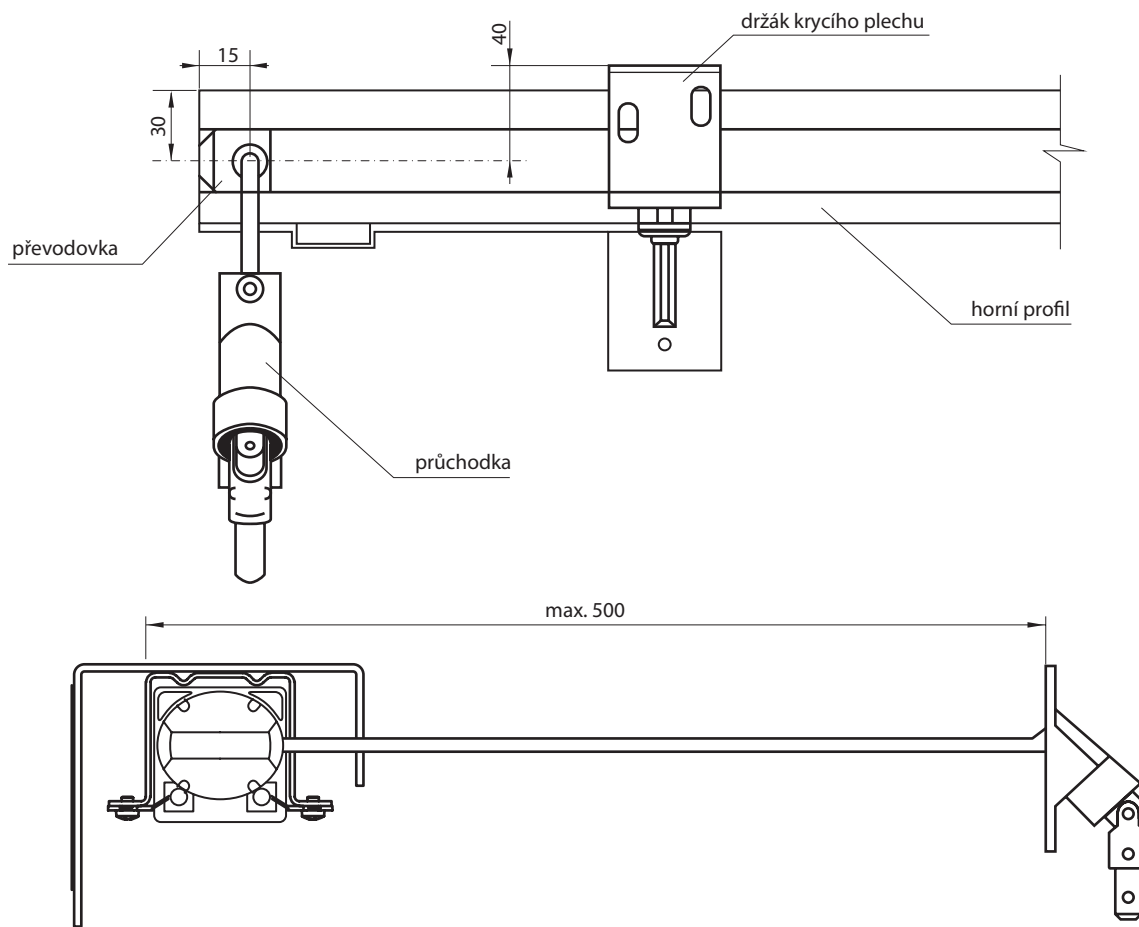
Příklad **kladného** posunutí převodovky + 4 cm



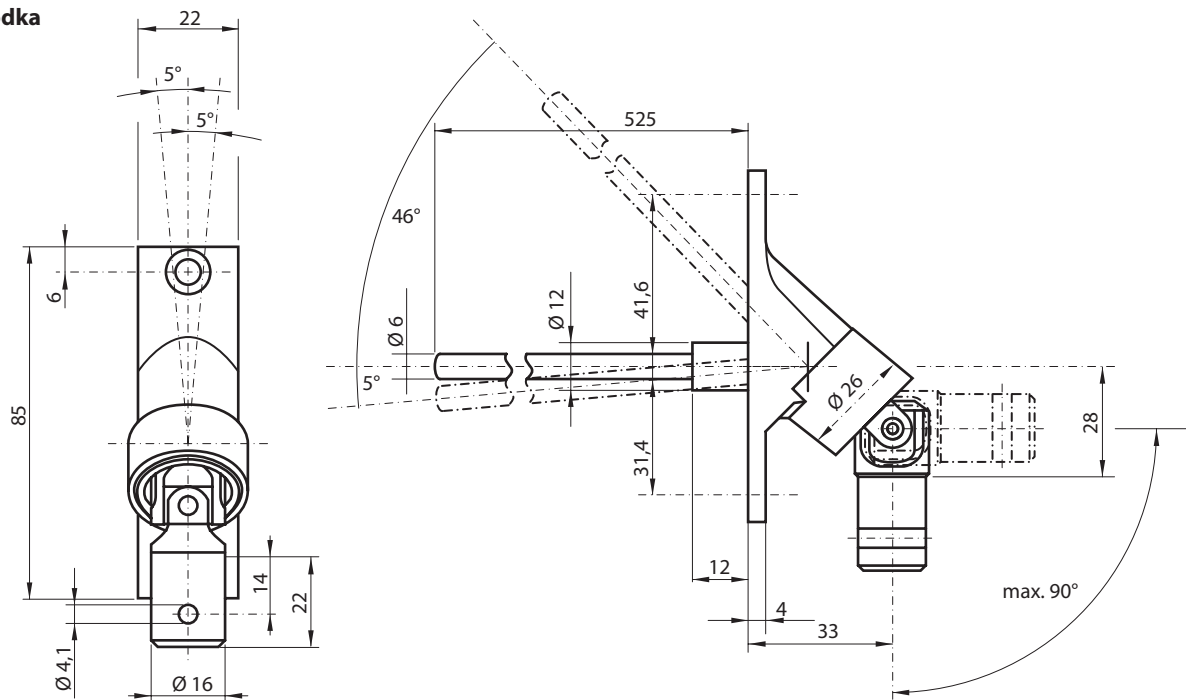
Příklad **záporného** posunutí převodovky - 4 cm



Umístění převodovky vzhledem k ostatním prvkům

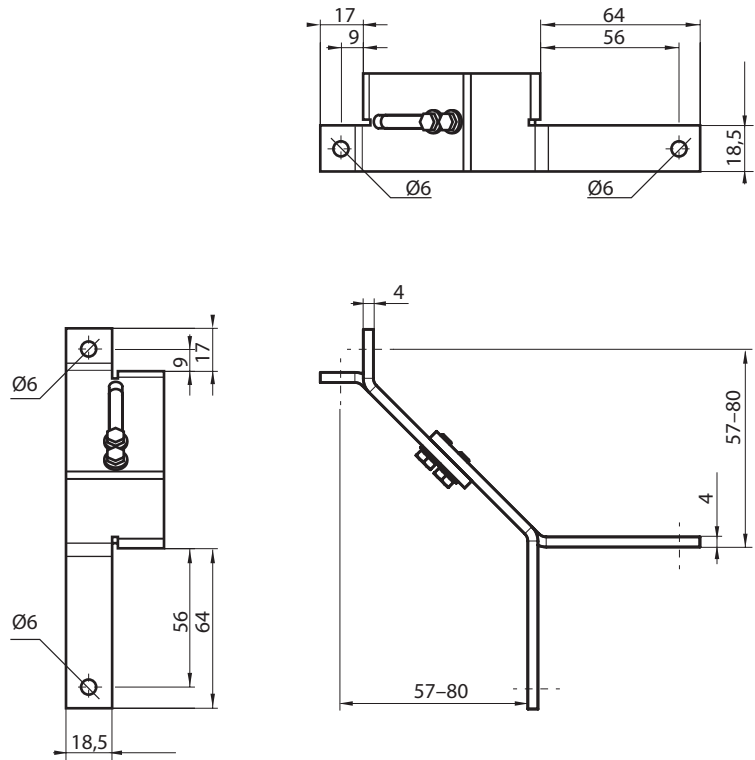
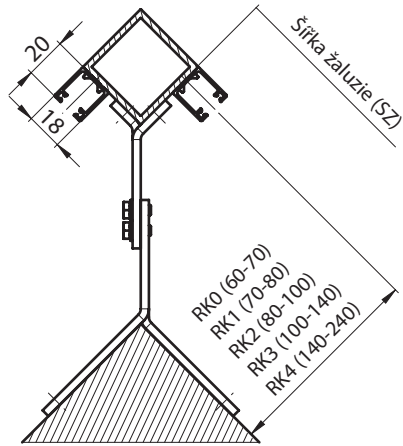


Průchodka

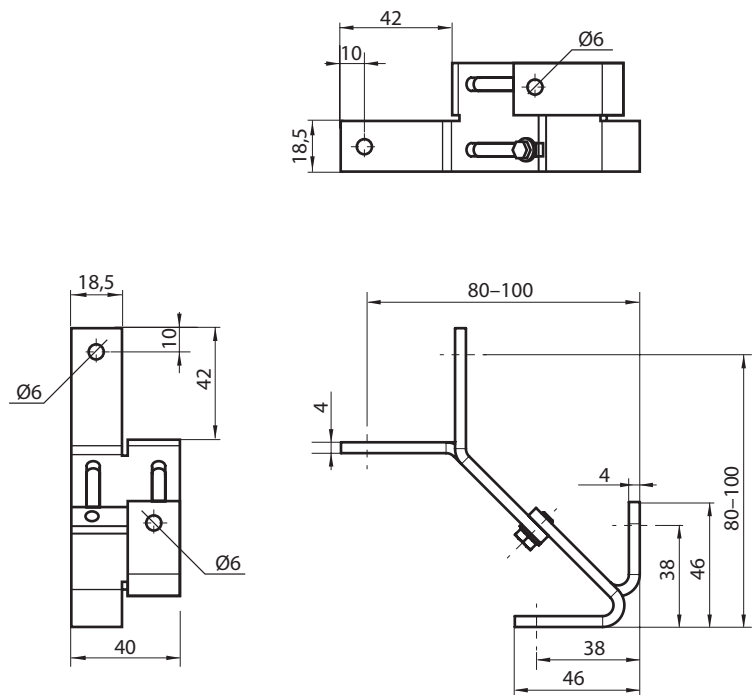
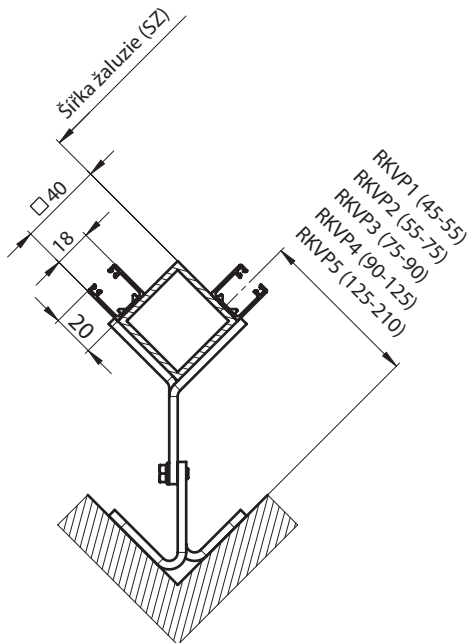


6.11 Rohové sestavy

Držák vodící lišty rohový vnější RK

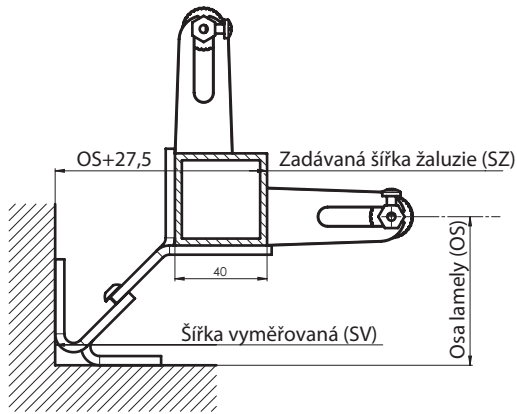


Držák vodící lišty rohový vnitřní RKVP

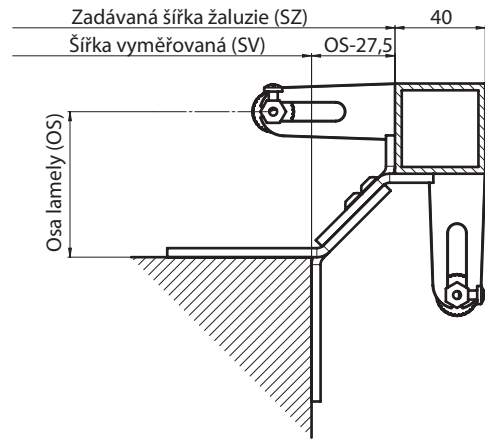


Vyměření rohových držáků

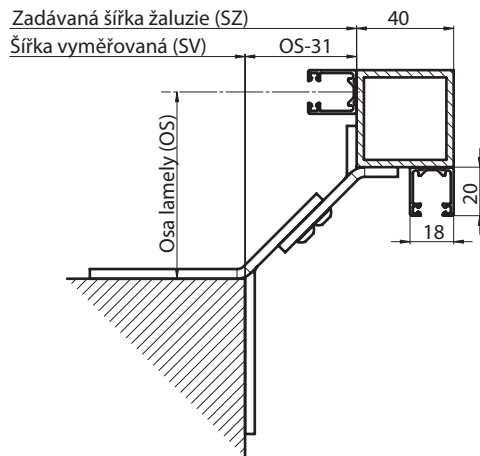
Vyměření - lanko



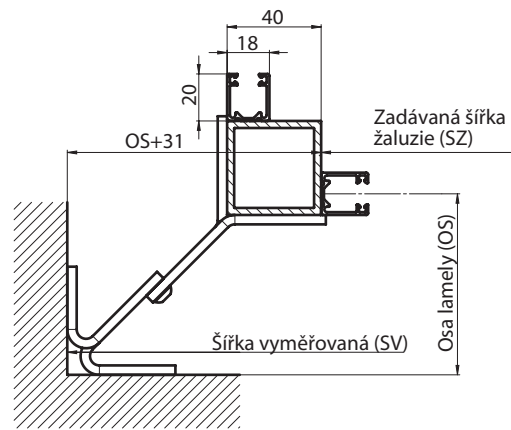
$$SZ=SV-(OS+27,5)$$



$$SZ=SV-(OS+31)$$



$$SZ=SV+(OS-31)$$



$$SZ=SV-(OS+31)$$

6.12 Návod na montáž a údržbu venkovní žaluzie

Návod na vyměření a montáž venkovní žaluzie

Montáž

Montáž smí provádět jen kvalifikovaný odborný pracovník!
Stavební připravenost pro montáž: hotové ostění, fasáda probarvená, hotové vnější parapety.

KONTROLA:

• před montáží doporučujeme provést kontrolu všech dílů při dodávce zboží, tím předejdeme možným problémům. Případné nedostatky, popř. připomínky týkající se montáže či vlastní žaluzie, sdělte prosím výrobci.

NÁŘADÍ K MONTÁŽI:

1. Svinovací metr
2. Vodováha
3. Tužka
4. Kladičko
5. Vrtačka elektrická a vrtáky dle podkladního materiálu
6. Akumulátorová vrtačka
7. Magnetický nástavec
8. Bity PZ2, PH2, magnetický nástavec na šestihrannou hlavu 8 a 10
9. Sada imbusových klíčů
10. Montážní kabel
11. Malá račna a ořech 8
12. Klíč maticový č.10 a 13
13. Sada šroubováků izolovaných elektro

ZÁKLADNÍ TYPY MONTÁŽE:

Krycí schránka přiznaná

POSTUP MONTÁŽE:

1. Změřit otvor a porovnat s hotovou připravenou žaluzií, zkontrolovat ovládání.
2. Rozvrhnout umístění držáků žaluzie tak, aby nezasahovaly do tex.pásků (minimální vzdálenost od ložiska 100mm)
3. Vodorovně upevnit držáky. Vždy dodržet počet držáků dle doporučení dodavatele.

Je třeba brát v úvahu umístění držáků žaluzií vůči nosnému podkladu, na který se budou kotvit. Důvodem je správná volba kotvicích prvků z nosného hlediska a také eliminace možnosti vzniku rezonancí. Je dobré použít izolované držáky žaluzií. Pro dobrý chod žaluzie montovat držáky min. 100 mm od nejbližšího ložiska montované žaluzie.

4. Žaluzií zasunout do objímek v držácích a zajistit. Nedotahovat šroubky objímek.
5. Připravit průchod pro ovládání klikou nebo šňůrou. Pokud je el.ovládání, zapojit zástrčku.
6. Zevnitř namontovat průchodku kliky, pokud je trn dlouhý, zkrátit na potřebnou délku. Protáhnout nekonečnou šňůru vytvořeným otvorem. Namontovat krytku průchodu šňůry.
7. Dotáhnout šroubky na objímkách v držácích.
8. Nasadit na vodítka lamel vodící lišty, které jsou již opatřeny držáky vodících lišt a tyto namontovat na rám okna nebo do ostění (u montáže do ostění se nepoužívají držáky vodících lišt a vodící lišta se montuje přes otvory vytvořené v těle vodící lišty). Vodící lišty musí být namontovány uprostřed horního profilu žaluzie.
9. Spustit žaluzii do spodní polohy (namontovat držáky lanka pokud má žaluzie lamely vedené lankem). Zároveň provést kontrolu, zda vodící lišty nebo lanka nesvirají lamely. Zkontrolovat svislou polohu vodících lišt.
10. Při sklopených lamelách nasadit krycí schránku na držáky, zastrčit prodloužení držáku (dotáhnout fixační šroubek) do kapsy vytvořené na krycím plechu a přes otvor v držáku žaluzie krycí plech zajistit šroubem (Tex vrtem).

Krycí plechy musí být pevně upevněny k svému podkladu.

11. Kontrolu žaluzie poháněné motorem provést montážním kabelem, případně doseřídít koncové polohy motoru a připojením žaluzie na přívodní kabel.

12. Připevnit držák kliky v interiéru. Zapojit ovládací spínač dle dodaného schématu zapojení.

Při nestandardní montáži a použití neadekvátních kotvicích prvků, výrobce nenese žádnou odpovědnost za vznik rezonancí a tím i rušivých zvuků.

Krycí schránka včleněna do zateplovacího systému nebo obvodového pláště

POSTUP MONTÁŽE:

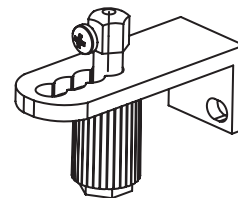
1. Namontovat držáky žaluzie do předpřipravené schránky v zateplovacím systému nebo obvodovém plášti budovy. Vždy dodržet počet držáků dle doporučení dodavatele.

Je třeba brát v úvahu umístění držáků žaluzií vůči nosnému podkladu, na který se budou kotvit. Důvodem je správná volba kotvicích prvků z nosného hlediska a také eliminace možnosti vzniku rezonancí. Je dobré použít izolované držáky žaluzií. Pro dobrý chod žaluzie montovat držáky min. 100 mm od nejbližšího ložiska montované žaluzie.

Po zateplení objektu nebo zhotovení obvodového pláště probíhá montáž žaluzie dle předešlého návodu od bodu 4.

Poznámka:



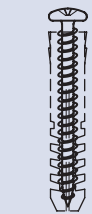
Pro správné provedení napnutí vodícího lanka je třeba dodržet následující postup:








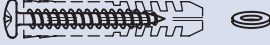


1. Po správném zvolení umístění vynášecí konzoly a jejím přišroubování, je nutné plastové pouzdro s maticí napínacího mechanismu uvolnit až k okraji závitu napínacího šroubu. (odšroubovat)
2. Následně protáhneme otvorem v napínacím šroubu vodící lanko.
3. Celý napínací mechanismus přitlačíme směrem vzhůru k tělu vynášecí konzoly, přidržíme lanko v lehce napnutém stavu a zajistíme utažením šroubu M4 křížovým šroubovákem.
4. Otočením plastového pouzdra o cca 3 - 4 otáčky, provedeme koncové předepnutí vodícího lanka žaluzie. Přebytečné lanko z pod vynášecí konzoly odstraníme. Mezi horní plochou vynášecí konzoly a dosedací plochou napínacího šroubu je nutné ponechat předepjatou vůli min. 2mm, pro zajištění funkčnosti napínacího segmentu.
5. Takto dodrženy postup napnutí vodícího lanka, zajistí správnou funkčnost celého výrobku.

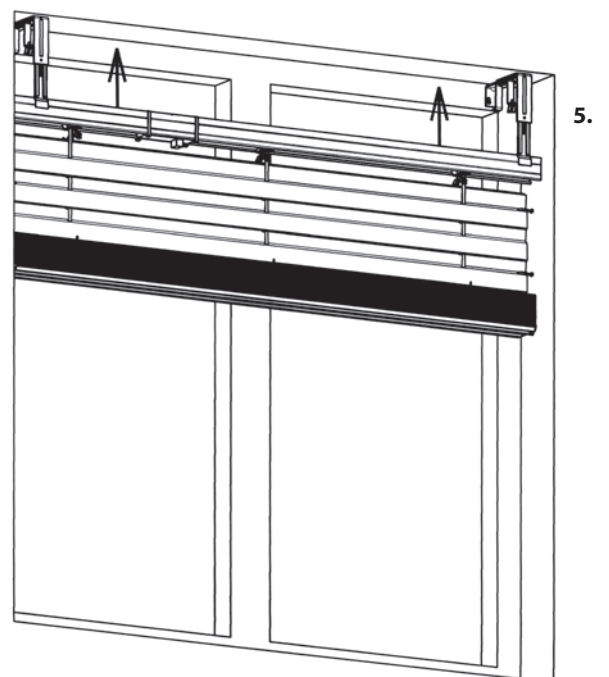
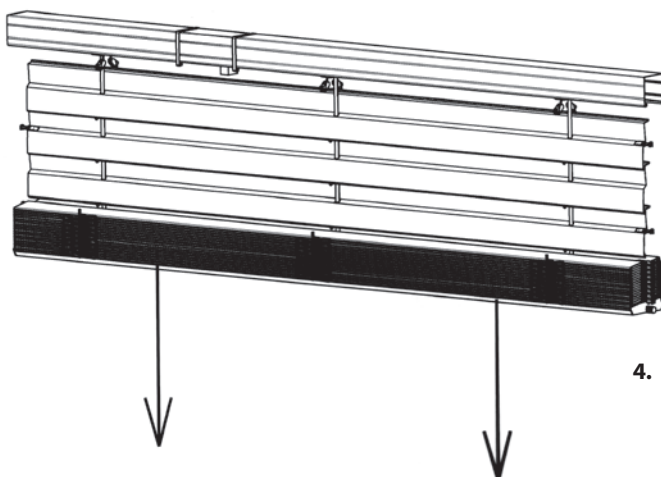
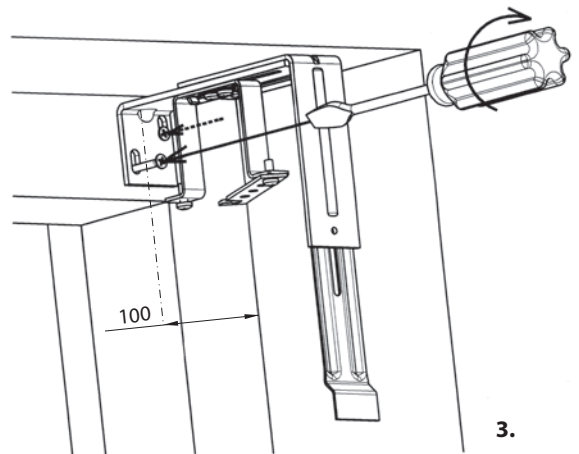
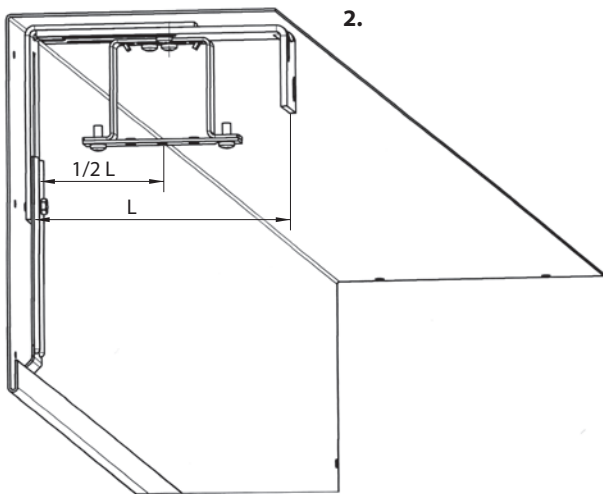
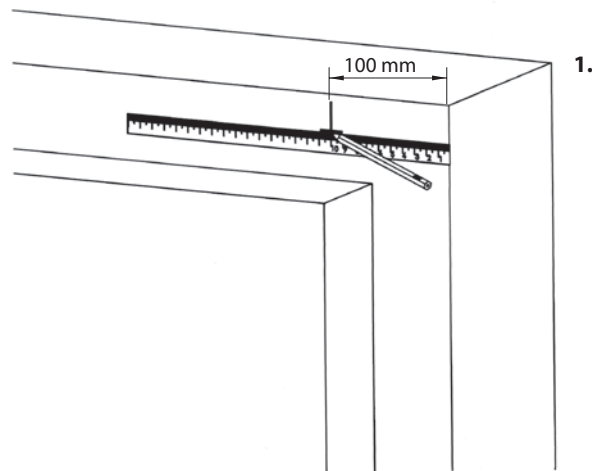
6 Technické parametry

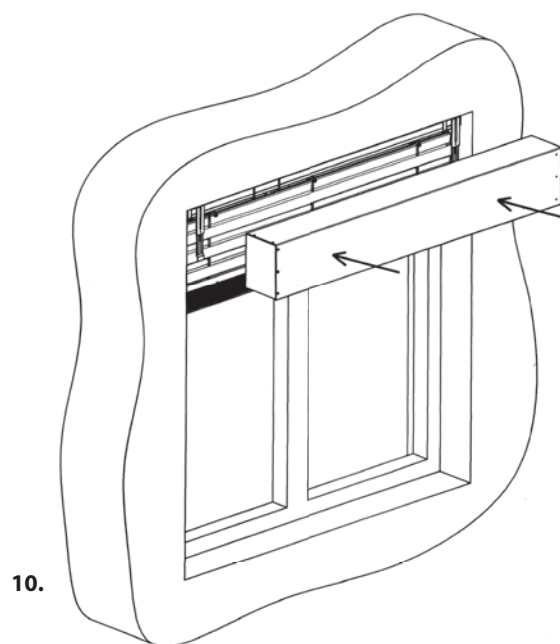
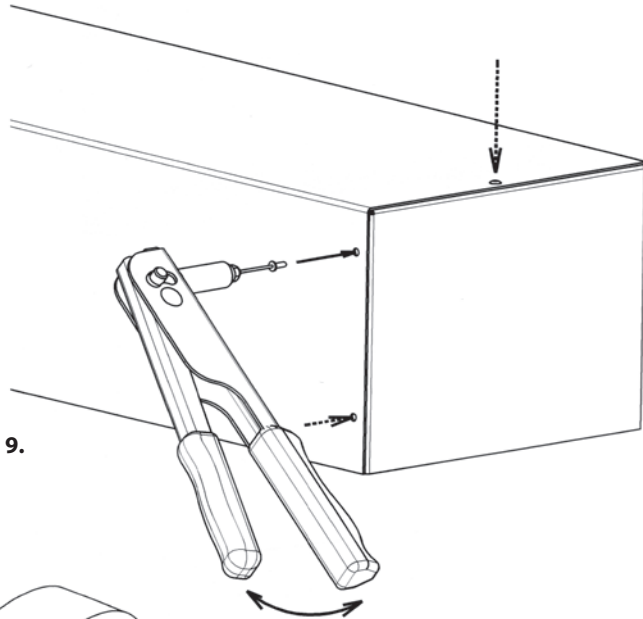
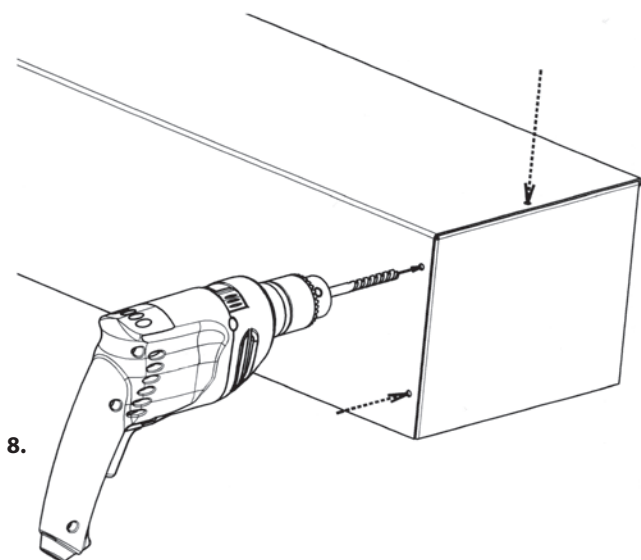
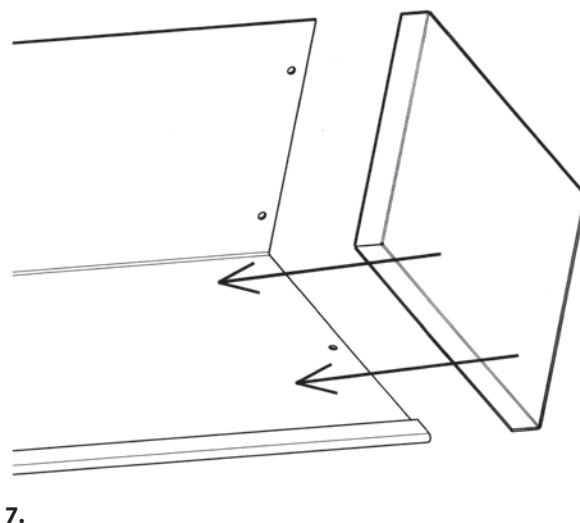
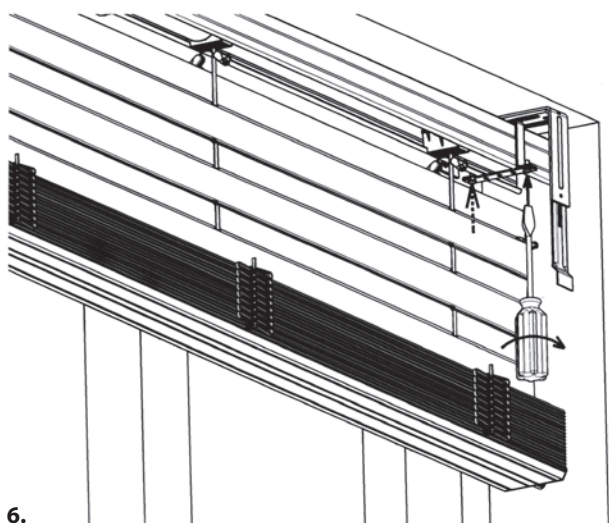
Doporučený montážní materiál pro venkovní žaluzie

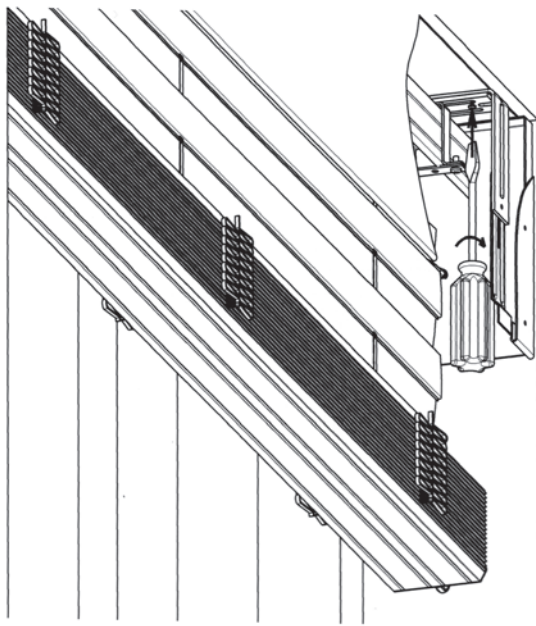
	Montážní držáky		Průchodky		Klika
	Držák standard	DK 5-8	45°	90°	Držák
dřevo plast	5 x 30 Zn 		3,9 x 22 Zn 		
hliník					
beton zdivo	5 x 50 Zn + hmoždinka Ø8 				

	Vodící lišty a konzoly							Držáky lanka
	VL 1, VL 2, VL 3	VL 7	Samonosná	K 1-6	TK 1-4	RKV 1-5	RKVP 1-5	DLM, DL, DL 0-4
dřevo plast	 3,5 x 40 nerez	 3,9 x 22 nerez	 5 x 60 nerez	5 x 25 nerez + podložka nerez 				
hliník				4,8 x 19 nerez + podložka nerez 				
beton zdivo	 3,5 x 40 nerez + hmoždinka Ø5		 5 x 80 nerez + hmoždinka Ø8	5 x 40 nerez + hmoždinka Ø8 + podložka nerez 				

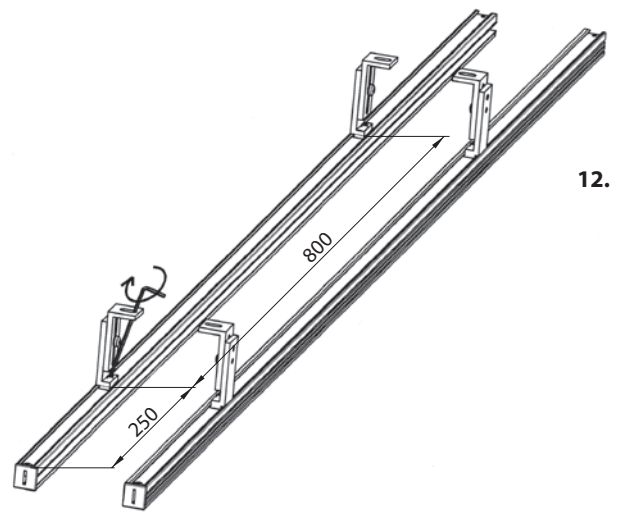
Názorná montáž



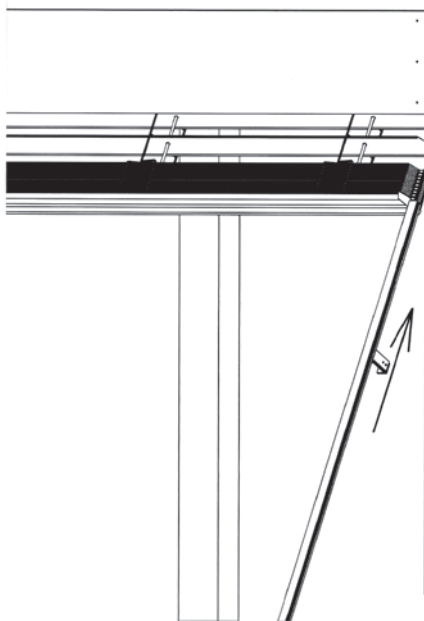




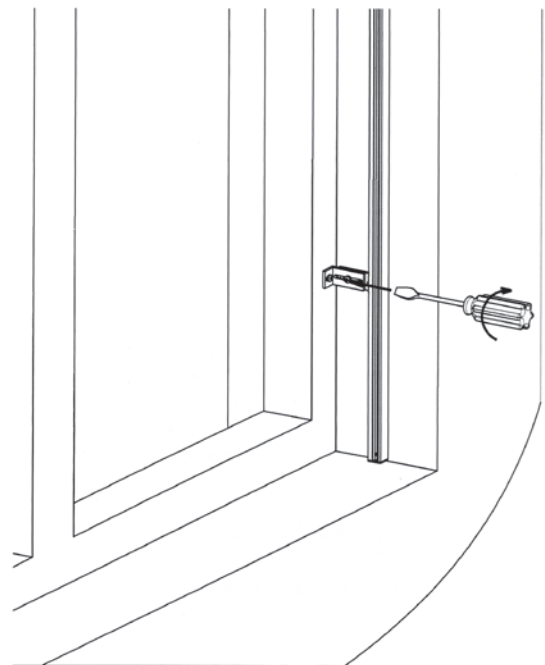
11.



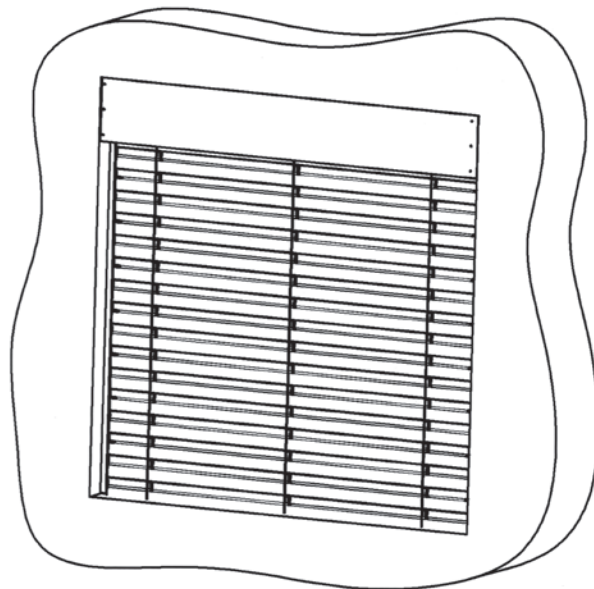
12.



13.



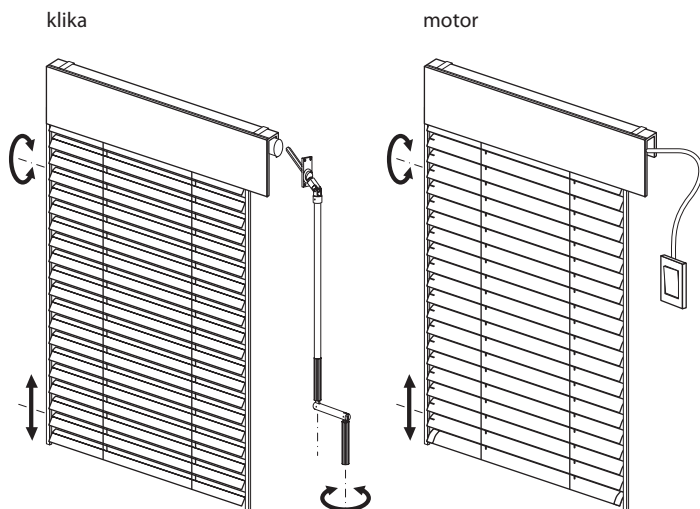
14.



15.

Návod na obsluhu a údržbu venkovní žaluzie

OVLÁDÁNÍ



POPIS OVLÁDÁNÍ POMOCÍ KLIKY:

Kliku vyjměte z držáku (v případě odnímatelné kliky zasuňte oba bajonetové protikusy kliky do sebe), proveďte zalomení dolní části pro lepší ovládání a celou kliku odkloňte od zdi tak, aby tyč kliky ve spodní a horní části nezasahovala do profilu lamel. Vytažení lamel žaluzie provádějte otáčením kliky směrem doprava. Žaluzie vyjždí nahoru do bodu, kdy mechanický doraz nebo koncový spínač motoru (v případě ovládání motorem) tento pohyb ukončí. Otáčením kliky opačným směrem žaluzii spouštějte směrem dolů (lamely jsou v pozici zavřeno po celou dobu jejího chodu). Žaluzie sjíždí dolů do bodu, kdy mechanický doraz nebo koncový spínač motoru (v případě ovládání motorem) tento pohyb ukončí. Po spuštění žaluzie do spodní polohy se dolní profil opírá o parapet, v případě provedení kolmé spodní lišty (NV) se dotýká až po uzavření žaluzie. Pohyb nahoru/dolů můžeme přerušit v kterékoliv poloze žaluzie. Naklápění lamel a regulace průchodu světla provádějte jemným otáčením kliky oběma směry. Kliku po ukončení manipulace složte do původního stavu a zafixujte kliku do držáku!

UPOZORNĚNÍ:

V případě nedostatečného odklonění kliky od plochy lamel může dojít k jejich poškození a nutné následné opravě!

SPECIFIKA PRO ŽALUZII VEDENOU V LANKÁCH:

Žaluzii nechte sjet vždy do dolní koncové polohy a poté nastavte sklon lamel. V případě, že žaluzie nebude v dolní koncové pozici, hrozí při poryvech větru rozkmitání nábalu a poškození okna a fasády.

POPIS OVLÁDÁNÍ POMOCÍ ELEKTROMOTORU:

Stahování a vytahování žaluzií je možné provést pomocí elektrického pohonu dálkovým ovládáním nebo vypínačem. Při elektrickém pohonu je možné použít automatické řízení chodu žaluzií dle počasí - větrné a sluneční čidlo. Pro nastavení ovládání žaluzií se řiďte návodem k tomuto zařízení dodaným dodavatelem.

ÚDRŽBA

Výrobek nevyžaduje mimořádnou údržbu a mazání ovládacích mechanismů. Při běžném znečištění pravidelně otřete povrch výrobku prachovou nebo navlhčenou měkkou textilní tkaninou nebo houbou a vždy vytřete dosucha! Používejte pouze mýdlové roztoky bez chemických přísad, o teplotě do 30 °C. Nepoužívejte agresivní čisticí prostředky, jako organická ředidla, rozpouštědla, čisticí píský, čisticí pasty, vyvíječe páry a silné alkalické čisticí prostředky.

Doporučujeme provádět pravidelnou kontrolu a údržbu venkovních žaluzií. PRAVIDELNÁ KONTROLA STAVU:

- trvalé funkce žaluzií (rovnoměrné vytahování a spouštění),
- stav a míru znečištění lamel,
- opotřebení vytahovacích pásků a žebříků,
- stav vodítek, vodících lišt a vynašečů,
- správnou funkci koncových spínačů,
- hlučnost chodu.

UPOZORNĚNÍ:

Dbejte na opatrné čištění stínících lamel, aby nedošlo k jejich promáčknutí nebo jinému poškození. Při čištění oken výrobek nastavte do takové polohy, aby nemohlo dojít k jeho poškození a aby nebránil v čištění. Chraňte výrobek před znečištěním při stavebních úpravách a při malování. Při síle větru nad mezní hodnotu dle tabulky se musí žaluzie s manuálním ovládáním a motorovým ovládáním bez čidla vytáhnout nahoru do horní polohy, aby nedošlo k jejímu poškození nebo k poškození jejího okolí.

Při námraze se nesmí žaluzie ovládat. Musí zůstat v příslušené pozici. Při jakémkoliv ztíženém pohybu žaluzií neovládat do té doby, než je tato příčina odstraněna.

BEZPEČNOSTNÍ POKYNY

- S výrobkem nemanipulujte násilně, pokud v jeho pohybu brání nějaká překážka.
- Nevěste na výrobek (zejména na lamely, ovládací mechanismy) žádné předměty.
- Zabraňte mechanickému namáhání a poškození výrobku.
- U výrobku ovládaného šňůrami udržujte šňůry mimo dosah malých dětí, aby nedošlo k zamotání a ke škrcení.
- Během užívání s výrobkem zacházejte opatrně, zvláště pak při čištění.

U VÝROBKŮ S MOTORICKÝM POHONEM:

- Pro nastavení elektrického ovládání výrobku se řiďte návodem k tomuto zařízení dodaným dodavatelem.
- Nedovolte dětem hrát si s ovládacím zařízením. Dálkové ovládání udržujte mimo dosah dětí.
- Prověřte instalaci pro určení opotřebení nebo poškození přívodů.
- Pro kontrolu nebo údržbu elektrických částí musí být výrobek odpojen spolehlivým způsobem od dodávky energie.

UPOZORNĚNÍ:

Elektrická instalace, montáž a údržba musí být prováděna pouze kvalifikovanými osobami, které jsou oprávněné a způsobilé k daným výkonům. Dojde-li k závadě nebo mechanickému poškození výrobku, zabraňte jeho dalšímu používání.

POZNÁMKY:

Pokud je výrobek nefunkční, kontaktujte svého prodejce popřípadě montážní firmu, která prováděla montáž. Vyobrazení výrobku nemusí ve všech detailech souhlasit se skutečností. Výrobce si vyhrazuje právo na změnu. Po ukončení životnosti výrobku jej neodkládejte do komunálního odpadu. U výrobku lze separovat použité materiály a tyto předat v souladu s platnými předpisy o odpadech a o ochraně životního prostředí. Informace o místech shromažďování odpadu můžete získat u úřadu místní samosprávy.

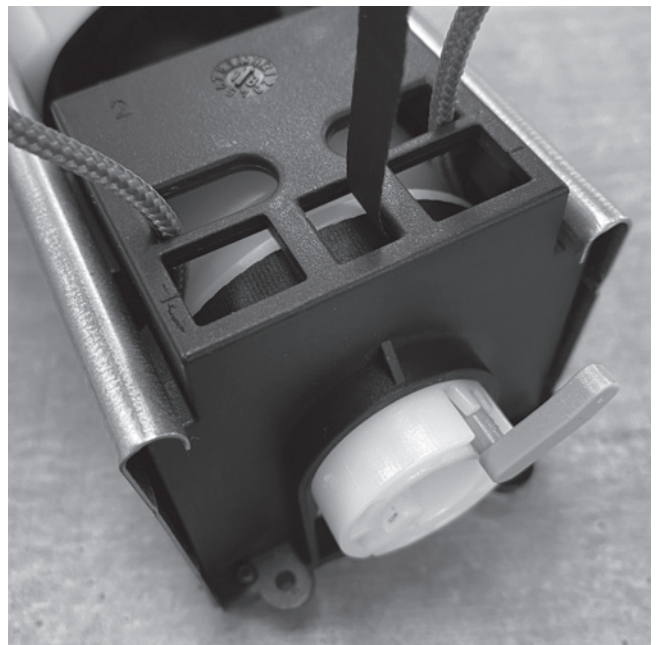
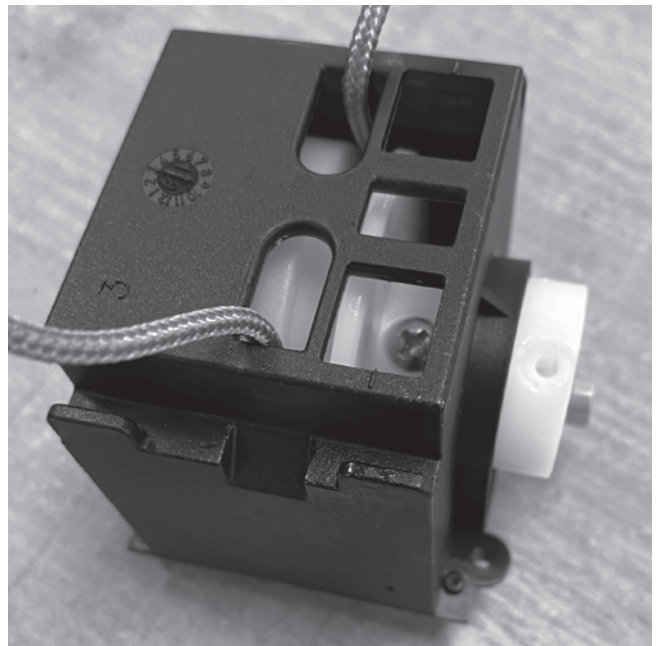
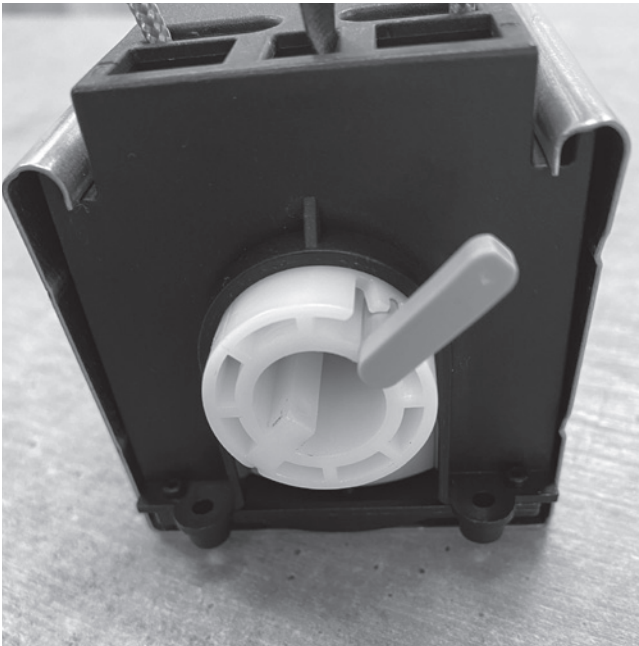
6.13 Seřízení žaluzie pomocí změny navíjení texbantu

Nastavuje se strana žaluzie, která je níže.

Po montáži žaluzie může docházet k nepravidelnému navíjení nosného pásku (texbantu) způsobené rozdílem teplot v exteriéru a v místě skládaní žaluzie (v dílně). Tato anomálie se projeví až na místě montáže a není možno na ni reagovat při nastavování žaluzie v dílně.

Je proto v případě potřeby doseřídít navíjení texbantu přímo na místě montáže. Slouží k tomu regulační kolíky umístěné na každém navíjecím mechanismu žaluzií.

Regulační kolíky jsou v neutrální pozici:



Je potřeba nejprve vymotat z navíjecího kola celý texbant – motorem nebo převodovkou točit tak dlouho, dokud se nezmění směr pohybu texbantu – při stejném směru otáčení (pohyb dolů) se texbant začne znovu navíjet.

Pak se změní pozice modrého regulačního kolíku, pohyb je krokový a nezáleží na směru posunu doleva nebo doprava.

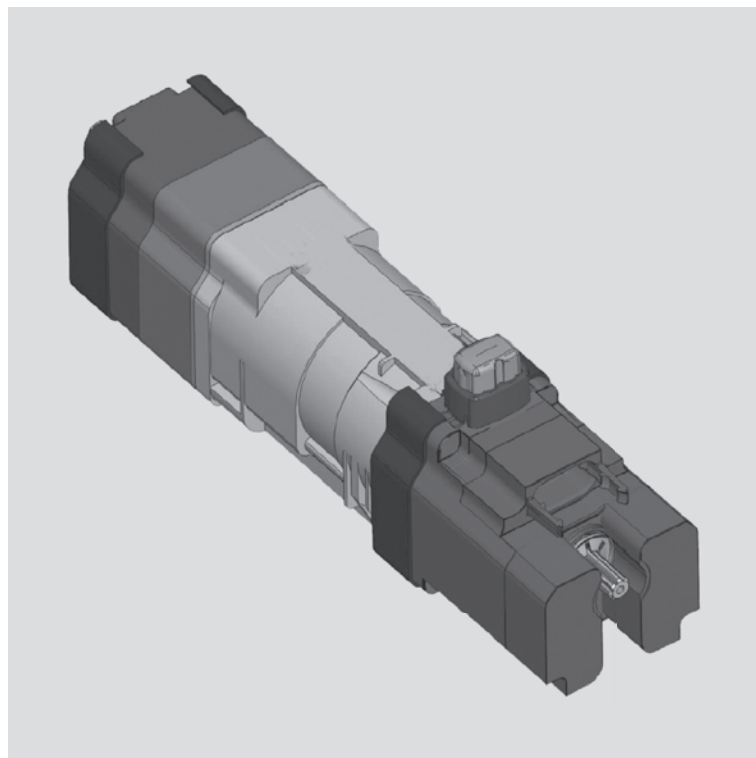
Kolík se nesmí vytáhnout.

Stupeň natočení kolíku – podle rozdílu v navíjení texbantu – 1x cvaknutí odpovídá asi 5 mm. Je potřeba vyzkoušet účinnost projetím celé dráhy žaluzie a popřípadě zvětšit nebo snížit natočení kolíku.

ŽALUZIOVÉ POHONY

J4 WT | J4 io Protect | J4 RTS
JA: Soft / dk / e

Návod k montáži a použití



6.15.1 Motor J4 WT



J4 WT

Zkrácený návod k instalaci
J4 pohon pro venkovní žaluzie



J4 WT

1. Další informace

POKyny, které je třeba dodržet

Tento zkrácený návod k instalaci vám umožňuje postupovat krok za krokem klíčovými fázemi instalace pohonu.

Další informace k instalaci tohoto pohonu jsou k dispozici i on-line:

www.somfy.info



SLOVNÍK

Bezpečnostní upozornění!

Upozornění!

Informace

Ovladač – dvojitě tlačítko bez vzájemného blokování spínačů

Tlačítko „Nahoru“ / ▼ Tlačítko „Dolů“

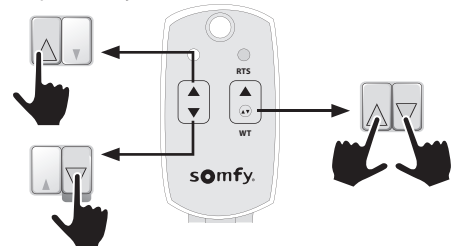
Nastavovací kabel WT
Obj. č. Evropa: 9015971
Obj. č. Švýcarsko: 9016772

Tlačítko WT nastavovacího kabelu WT

Nárazový spínač

NASTAVOVACÍ KABEL WT

Můžete použít buď Nastavovací kabel WT nebo ovladač – dvojitě tlačítko bez vzájemné blokace spínačů. Jejich funkce je stejná, viz níže:



Ovladač typu «dvojitě tlačítko bez vzájemné blokace spínačů» se smí použít pouze pro kroky nastavení.

2 - Pokyny, které je třeba dodržet

Tyto pokyny platí pro každý J4 WT pohon, jehož různé verze jsou k dispozici v aktuálním katalogu.

OBLAST POUŽITÍ

Pohony J4 jsou navrženy k pohánění všech druhů venkovních žaluzií. Instalační pracovník, který musí být odborný pracovník z oboru domácích motorových pohonných systémů a automatizace, musí zajistit, aby byl poháněn výrobek nainstalován v souladu s normami platnými v zemi, kde je instalován, jako je ČSN EN 13561 pro vnější clony a markýzy.

ODPOVĚDNOST

Přečtěte si pozorně tyto pokyny, než pohon nainstalujete a začnete používat. Kromě následujících pokynů uvedených v tomto návodu je nutno dodržet i pokyny uvedené v připojeném dokumentu **Bezpečnostní pokyny**. Tento pohon musí instalovat odborný pracovník z oboru motorových pohonných systémů a automatizace budov podle pokynů Somfy a předpisů platných v zemi, kde je uváděn do provozu.

Je zakázáno používat pohon mimo výše uvedenou oblast použití. Takové použití a nedodržení pokynů uvedených v tomto návodu a v příloženém dokumentu **Bezpečnostní pokyny** zbavuje společnost Somfy jakékoli odpovědnosti a zaniká tím záruka. Instalační pracovník musí informovat své zákazníky o podmínkách údržby pohonu a musí jim po instalaci pohonu poskytnout pokyny o použití a údržbě a příložený dokument **Bezpečnostní pokyny**. Jakoukoli operaci poprodejního servisu musí provádět odborný pracovník z oboru domácích motorových pohonných systémů a automatizace.

V případě pochybností při instalaci pohonu či potřeby dalších informací kontaktujte poradce

Somfy nebo navštivte webovou stránku www.somfy.com.

VŠEOBECNÉ BEZPEČNOSTNÍ POKYNY

Instalace musí být chráněna před jakýmkoli nepovoleným použitím.

Postupujte podle montážního návodu a návodu k použití, zejména podle bezpečnostních pokynů výrobce používaného zařízení.

K odpojení napájecího kabelu pohonu: Použijte prosím dodaný nástroj pro odpojení kabelu J4, ref: 9017811.

Pohon, krouticí moment a provozní doba musí být v souladu s celou instalací.

Pohyblivé části pohonů musí být chráněny v případě provozu do 2,50 m od země.

Před prací na instalaci odpojte všechny připojené kabely od napájení.

BEZPEČNOSTNÍ POKYNY K ELEKTROINSTALACI

Kabely, které procházejí kovovou stěnou, musí být chráněny a izolovány pomocí kabelové průchodky nebo chráničky.

Kabely upevněte, abyste zabránili jakémukoli kontaktu s pohyblivými částmi.

Pokud se kabel používá venku, a je-li napájecí kabel typu H05-VVF, musí být nainstalován v trubce nebo kabelovém kanálu, odolným vůči UV záření.

Nechte napájecí kabel pohonu přístupný: musí být možno ho snadno nahradit.

Na napájecím kabelu vždy udělejte odkapovou smyčku, aby se voda nedostala do pohonu.

SPECIFICKÉ POKYNY

Nezapojujte pohon přes oddělovací transformátor.

Nezapojujte pohon do okruhů s automatickým relé pro odpojování obvodů bez zátěže.

K ovládání pohonů používejte pouze mechanické nebo elektromechanické spínače (např.: relé). Kontakty relé nesmí být přemostěny kondenzátory.

Jako uživatelské ovladače nepoužívejte takové, které umožňují současně sepnutí tlačítek ▲ a ▼.

Pohon nesmí být ovládán polovodičovými spínači a triaky.

Vždy postupujte podle pokynů řídicího systému pro správné zapojení kabelů.

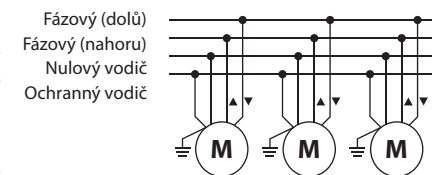
U řídicích systémů používajících „proces automatického rozpoznání doby chodu“, prosím dodržte doporučení výrobce řídicí jednotky: nulový vodič N jednotky musí být propojen s nulovým vodičem N ovládaného pohonu.

Délka povelu pro chod pohonu musí být min. 180 ms, aby byl povel správně proveden.

Intervaly mezi povely „Dolů“ a „Nahoru“ musí být nejméně 500 ms.

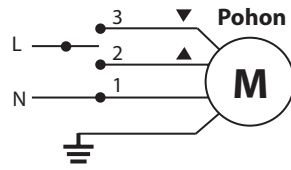
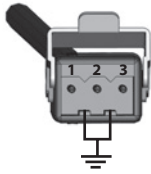
Pohony lze zapojovat paralelně. Použitý spínač však musí být dimenzován na odpovídající maximální zátěž (rozběhový proud pohonu dosahuje 9 A během prvních 3 ms).

Fázové a nulové vodiče jednotlivých pohonů musí být správně vzájemně spojeny, viz schéma zapojení níže:



3 - Elektroinstalace

Konektor pohonu



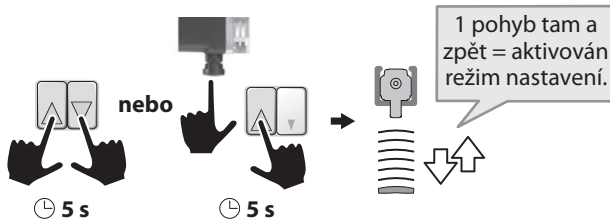
Fázový vodič (L)	3	Dolů	Hnědá
	2	Nahoru	Černá (Červená)
Nulový vodič (N)	1		Modrá
Ochranný vodič			Zelenožlutá

Výrobní nastavení: pohon se dodává v dolní koncové poloze 120 otáček pod horní koncovou polohou.

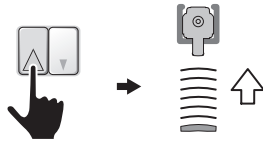
NASTAVENÍ HORNÍ KONCOVÉ POLOHY

i Zkontrolujte, zda je žaluzie nejméně 15 cm pod novou požadovanou horní koncovou polohou.

1 Současně stiskněte a nejméně 5 s držte stisknutá tlačítka:



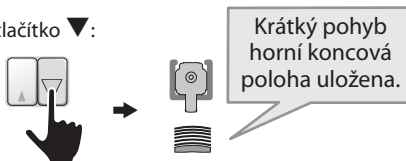
2 Stiskněte tlačítko ▲ (krátký pohyb) a držte je, dokud nedosáhnete požadované horní koncové polohy:



i Pokud žaluzie při pohybu nahoru aktivuje nárazový spínač, jako horní koncová poloha se uloží poloha asi 5 mm pod nárazovým spínačem.

i Tento režim můžete opustit během operace nastavení krátkým stiskem tlačítka ▼ na nastavovacím kabelu WT.

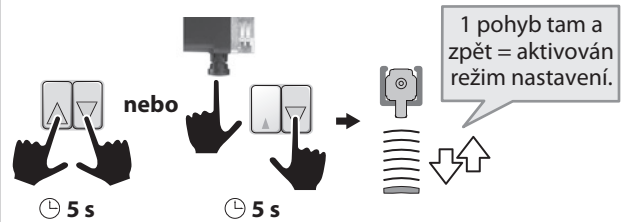
3 Stiskněte tlačítko ▼:



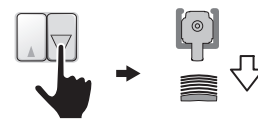
NASTAVENÍ DOLNÍ KONCOVÉ POLOHY

i Zkontrolujte, zda je žaluzie nejméně 15 cm nad novou požadovanou dolní koncovou polohou.

1 Současně stiskněte a nejméně 5 s držte stisknutá tlačítka:

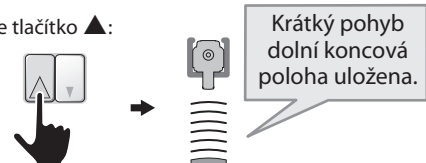


2 Stiskněte tlačítko ▼ (krátký pohyb) a držte je, dokud nedosáhnete požadované dolní koncové polohy:



i Tento režim můžete opustit během operace nastavení krátkým stiskem tlačítka ▲ na nastavovacím kabelu WT.

3 Stiskněte tlačítko ▲:

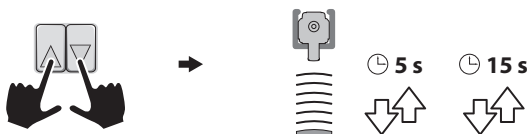


i Pokud žaluzie nereaguje, byla dolní koncová poloha uzamčena a nelze ji znovu nastavit.

4 - Nastavení koncových poloh

! Zkontrolujte, zda se žaluzie nachází nejméně 30 cm pod nárazovým spínačem.

Současně stiskněte a nejméně 15 s držte stisknutá tlačítka:



i Aktuální poloha žaluzie je uložena jako dolní koncová poloha, pokud dolní koncová poloha nebyla uzamčena výrobcem.

5 - Resetování pohonu

6.15.2 Motor J4 io Protect

J4 io Protect

Zkrácený návod k instalaci
J4 pohon pro venkovní žaluzie



J4 io

1 - Úvodní informace

POKYNY, KTERÉ JE TŘEBA DODRŽET

Tento návod je určený pro pracovníky provádějící instalaci a umožňuje postupovat krok za krokem klíčovými fázemi instalace pohonu.

Úplné znění návodu je také dostupné on-line na stránce www.somfy.info, kde najdete další informace. Najdete v něm například kroky montáže provedené výrobcem koncového výrobku nebo kroky, které je nutno provést v případě výměny pohonu ve stávající instalaci.

i Řada nastavení se provádí pomocí nástrojů EMS2 a Set&Go, zejména nastavování typu venkovní žaluzie pro optimální ovládání s pomocí zařízení domácí automatizace Somfy.



www.somfy.info



SLOVNÍK

! Bezpečnostní upozornění!

! Upozornění!

i Informace

^
my
v Místní ovladač io Somfy

2 - Pokyny, které je třeba dodržet

Tento návod platí pro všechny pohony J4 io Protect, jejichž varianty jsou dostupné podle platného katalogu.

OBLAST POUŽITÍ

Pohony J4 jsou navrženy pro pohánění všech typů venkovních žaluzií.

Osoba provádějící instalaci, odborník na pohony a automatizaci domácnosti, musí ověřit, zda poháněný výrobek po nainstalování splňuje ustanovení norem platných v zemi, kde se zařízení uvádí do provozu, zejména normy ČSN EN 13561 Vnější clony - funkční a bezpečnostní požadavky.

ODPOVĚDNOST

Přečtěte si pozorně tento návod, než pohon nainstalujete a začnete používat. Kromě pokynů uvedených v tomto návodu dodržujte také podrobné pokyny v příloženém dokumentu **Bezpečnostní pokyny**.

Pohon musí instalovat odborník na pohony a automatizaci domácnosti v souladu s pokyny společnosti Somfy a s předpisy platnými v zemi, kde se výrobek bude používat. Jakékoli použití pohonu mimo oblast použití uvedenou v tomto návodu je zakázáno. Takové použití zbavuje Somfy veškeré odpovědnosti a ruší záruku Somfy, stejně jako nedodržení pokynů v tomto návodu a v příloženém dokumentu **Bezpečnostní pokyny**.

Osoba provádějící instalaci musí své zákazníky informovat o podmínkách používání a údržby pohonu a musí jim poskytnout návod k použití a údržbě i příložený dokument **Bezpečnostní pokyny**, a to po instalaci pohonu. Jakákoli činnost poprodejněho servisu na pohonu vyžaduje zásah odborníka na pohony a automatizaci domácnosti.

Pokud se při instalaci pohonu vyskytnou pochyby, nebo pokud chcete získat další informace, obraťte se na pracovníky společnosti Somfy nebo na stránku www.somfy.cz.

VŠEOBECNÉ BEZPEČNOSTNÍ POKYNY

Instalaci, zkoušení, uvedení do provozu a opravy instalace smí provádět pouze kvalifikovaný personál.

Zařízení musí být chráněno proti neoprávněnému použití.

Dodržujte montážní a provozní pokyny, zejména bezpečnostní opatření výrobce zařízení, které má být použito.

Chcete-li demontovat napájecí kabel pohonu, použijte nástroj na demontáž kabelu J4 určený k tomuto účelu, obj. č.:9017811.

Pohon, krouticí moment a provozní doba musí být zvoleny tak, aby byly v souladu s celou instalací.

Pohyblivé části pohonů, které se nacházejí ve výšce menší než 2,5 m nad podlahou nebo jinou trvale přístupnou úrovní, musí být chráněné.

Před jakoukoliv činností na zařízení odpojte napájecí napětí a zajistěte, aby nemohlo dojít k jeho nechtěnému nebo neoprávněnému zapnutí.

BEZPEČNOSTNÍ POKYNY PRO KABELÁŽ

! Kabely procházející kovovou příčkou musejí být chráněny a izolovány pomocí kabelové průchodky nebo chráničky.

! Upevněte kabely tak, abyste předešli jakémukoli kontaktu s pohyblivými částmi.

! Pokud se pohon používá venku a pokud je napájecí kabel typu H05-VVF, vedte kabel tak, aby byl chráněn před UV zářením, například chráničkou nebo trubkou.

! Dbejte, aby kabel pohonu zůstal přístupný: musí být možno jej snadno vyměnit.

! Na napájecím kabelu vždy vytvořte odkapovou smyčku, abyste zabránili zatečení vody do pohonu!

ZVLÁŠTNÍ POKYNY

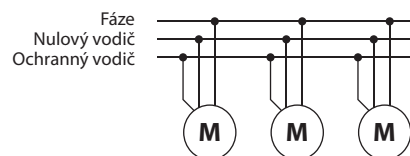
Správná a bezchybná funkce zařízení je zaručena pouze tehdy, pokud instalace a montáž byla provedena pečlivě a řádně v souladu s Návodem k montáži a použití, pokud je zajištěn dostatečně dimenzovaný přívod napájecího napětí a pokud je pravidelně prováděna údržba.

Zařízení nepoužívejte, pokud jsou v jeho blízkosti prováděny jiné činnosti (například mytí oken).

Pokud se nárazový spínač používá k zastavení venkovní žaluzie v horní koncové poloze, musí osoba provádějící instalaci ověřit přítomnost nárazového spínače ještě před prvním použitím kompletní instalace.

Ochrana před poškozením výrobku: nikdy jej neponožujte, zabraňte nárazům, zabraňte pádům a nikdy do něj nevrtejte!

Fázové a nulové vodiče paralelně zapojených pohonů musí být vzájemně správně propojeny, viz níže:

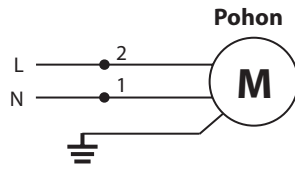
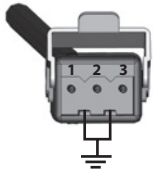


CE Společnost SOMFY ACTIVITES SA, F-74300 CLUSES jako výrobce tímto prohlašuje, že pohon, ke kterému se vztahují tyto pokyny, označený pro napájení 230 V 50 Hz a používaný, jak je uvedeno v těchto pokynech, splňuje základní požadavky platných evropských směrnic a zejména strojní směrnice 2006/42/ES a rádiové směrnice 2014/53/EU. Kompletní prohlášení o shodě EU naleznete na www.somfy.com/ce. Antoine Crézé, pracovník odpovědný za homologace, jednájm jménem obchodního ředitele, Cluses, 12/2017.

J4 io Protect

3 - Zapojení

Konektor pohonu

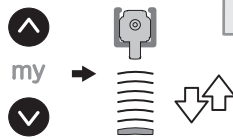


Fázový vodič (L)	2	Černá
Nulový vodič (N)	1	Modrá
Ochranný vodič		Zelenožlutá

4 - Prvotní nastavení

DOČASNÉ SPÁROVÁNÍ OVLADAČE

Stiskněte současně tlačítka ▲ a ▼ a podržte je, dokud se venkovní žaluzie krátce nepohne tam a zpět.



SMĚR OTÁČENÍ (V případě výměny pohonu)

Stiskněte tlačítko ▼ :

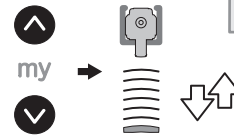
- Pokud se venkovní žaluzie pohybuje dolů, je směr otáčení **správný**.
- Pokud se venkovní žaluzie pohybuje nahoru, je směr otáčení **špatný**.

Pro změnu směru otáčení stiskněte tlačítko **my**, dokud se venkovní žaluzie nezačne pohybovat.

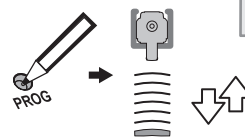
SPÁROVÁNÍ OVLADAČE

i V případě použití vícekanalového dálkového ovladače: zvolte předem kanál, který bude ovládat pohon.

1 Stiskněte současně tlačítka ▲ a ▼ a podržte je, dokud 1 se venkovní žaluzie krátce nepohne tam a zpět.



2 Krátce stiskněte tlačítko PROG.



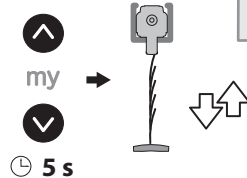
5 - Nastavení rozsahu naklopení

! Toto nastavení je důležité pro správnou funkci naklopení lamel.

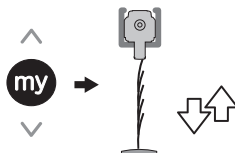
i Z výroby je rozsah naklopení nastaven tak, že odpovídá otočení osy motoru o 180°.

1 Stiskněte tlačítko ▼, dokud žaluzie nesjede až do dolní koncové polohy (s uzavřenými lamelami).

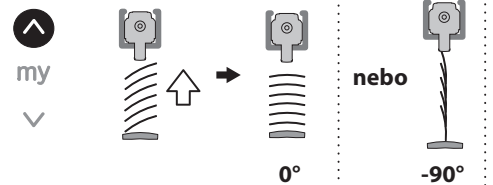
2 Stiskněte současně tlačítka ▲ a ▼ a přidržte je alespoň 2 5 s:



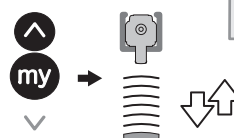
3 Stiskněte tlačítko **my**



4 Opakovanými krátkými stisky tlačítka ▲ nastavte lamely z uzavřené do maximálně otevřené polohy:



5 Stiskněte současně tlačítka ▲ a **my**:



J4 io Protect

6 - Nastavení vodorovných lamel

⚠ Před nastavováním vodorovné polohy lamel je nutné nejdříve nastavit rozsah naklopení.

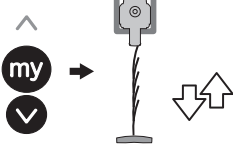
i Toto nastavení je nezbytné pouze pro venkovní žaluzie s rozsahem naklopení +90°/-90°, které jsou spárované s kompatibilním slunečním čidlem.

1 Stiskněte tlačítko ▼, dokud žaluzie nesjede až do dolní koncové polohy (s uzavřenými lamelami).

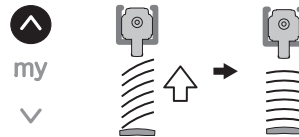
2 Stiskněte současně tlačítka ▲ a ▼ na dobu 5 s:



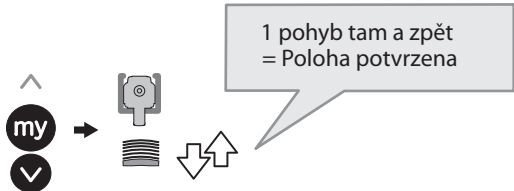
3 Stiskněte současně tlačítka ▼ a my



4 Opakovanými krátkými stisky tlačítka ▲ a nastavte lamely do vodorovné polohy:



5 Stiskněte současně tlačítka ▼ a my a podržte je, dokud se venkovní žaluzie nepohne:

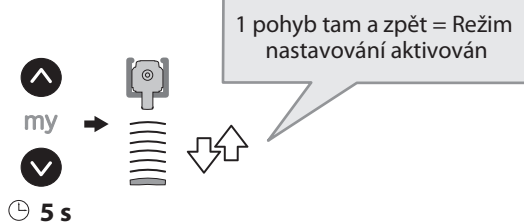


7 - Nastavení koncových poloh

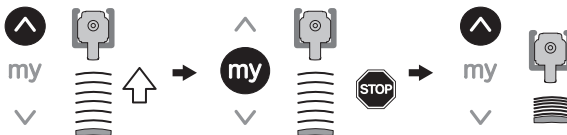
NASTAVENÍ HORNÍ KONCOVÉ POLOHY

i Zkontrolujte, zda je venkovní žaluzie alespoň 15 cm pod novou požadovanou horní koncovou polohou.

1 Stiskněte současně tlačítka ▲ a ▼ a přidržte je alespoň 5 s:



2 Stiskněte a držte tlačítko ▲ (1 krátký pohyb) a pak stiskem tlačítka my žaluzii zastavte dříve, než dosáhne horní koncové polohy. Krátkými opakovanými stisky tlačítka ▲ nastavte požadovanou horní koncovou polohu:



i Pokud se venkovní žaluzie dotkne nárazového spínače, pohne se krátce tam a zpět a horní koncová poloha se nastaví přibližně 6 mm pod nárazovým spínačem.

3 Stiskněte tlačítko ▼:

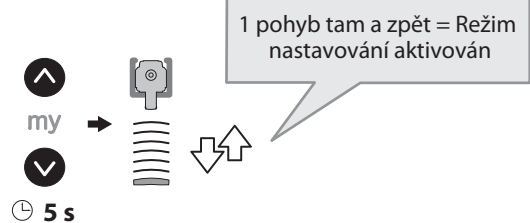


i Pokud během cyklu dojde k automatické změně horní koncové polohy, pak je zapnuta funkce automatického vyrovnání.

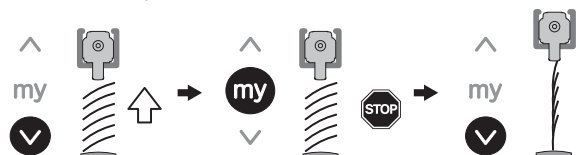
NASTAVENÍ DOLNÍ KONCOVÉ POLOHY

i Zkontrolujte, zda je venkovní žaluzie alespoň 15 cm nad novou požadovanou dolní koncovou polohou.

1 Stiskněte současně tlačítka ▲ a ▼ a přidržte je alespoň 5 s:



2 Stiskněte a držte tlačítko ▼ (1 krátký pohyb) a pak stiskem tlačítka my žaluzii zastavte dříve, než dosáhne dolní koncové polohy. Krátkými opakovanými stisky ▼ nastavte požadovanou dolní koncovou polohu:



3 Stiskněte tlačítko ▲:

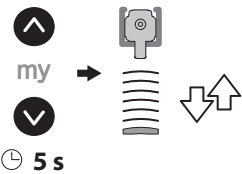
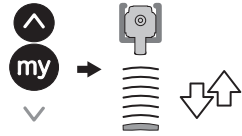
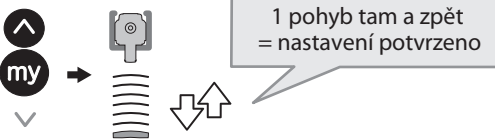


i Pokud během cyklu dojde k automatické změně horní koncové polohy, pak je zapnuta funkce automatického vyrovnání.

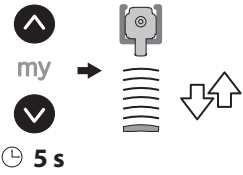
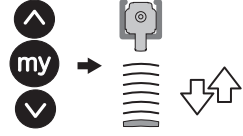
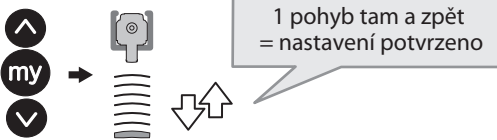
J4 io Protect

8 - Aktivace funkcí


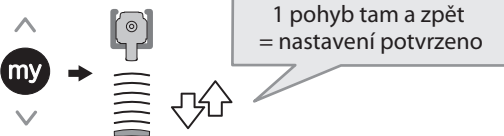
ROZPOZNÁNÍ PŘEKÁŽEK

- 1 Stiskněte současně tlačítka ▲ a ▼ a přidržte je alespoň 5 s:
 
 - 2 Stiskněte současně tlačítka ▲ a **my**:
 
 - 3 Pro volbu úrovně rozpoznání překážek stiskněte ▲ pro zvýšení úrovně a ▼ pro snížení úrovně až k deaktivaci:
 - 2 pohyby tam a zpět = funkce je zapnuta, nízká úroveň citlivosti (x2)
 - 2 pohyby tam a zpět = funkce je zapnuta, nízká úroveň citlivosti (x2)
 - 1 pohyb tam a zpět = nastavení potvrzeno (x1)
 - 3 pohyby tam a zpět = funkce je zapnuta, vysoká úroveň citlivosti (x3)
 - 4 Stiskněte současně tlačítka ▲ a **my**:
 
- i** Standardně je rozpoznání překážek nastaveno na vysokou úroveň citlivosti.
- i** Rozpoznání překážky funguje pouze při pohybu venkovní žaluzie nahoru.


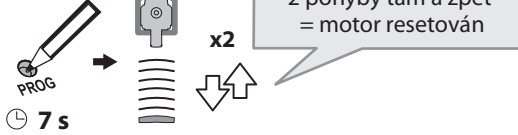
FUNKCE AUTOMATICKÉHO VYROVNÁNÍ

- i** V případě použití vícekanalového dálkového ovladače: zvolte předem kanál, který bude ovládat pohon.
- 1 Stiskněte současně tlačítka ▲ a ▼ a přidržte je alespoň 5 s:
 
 - 2 Stiskněte současně tlačítka ▲ a **my**:
 
 - 3 Chcete-li **zapnout** funkci automatického vyrovnání, stiskněte tlačítka ▲. Chcete-li ji **vypnout**, stiskněte tlačítka ▼:
 - 1 jediný pohyb tam a zpět = funkce je zapnuta (2x)
 - 2 pohyby tam a zpět = funkce je vypnuta (2x)
 - 4 Stiskněte současně tlačítka ▲, **my** a ▼:
 
- i** Nastavení této funkce lze provést také pomocí nástrojů EMS2 a Set&Go.

9 - Nastavení mezipolohy

- !** V případě venkovní žaluzie s pracovní polohou postupujte podle pokynů v návodu on-line.
- 1 Nastavte venkovní žaluzii do nové požadované mezipolohy:
 
 - 2 Stiskněte tlačítko **my** na 5 s:
 

10 - Resetování pohonu

- !** Zkontrolujte, zda je žaluzie spuštěna alespoň 30 cm pod nárazový spínač.
- 1 Pohon musí mít zapnuté napájecí napětí alespoň 15 s, teprve pak proveďte dvojité odpojení, viz níže:
 
 - 2 Stiskněte tlačítko **PROG** na místním ovladači io Somfy po dobu 7 sekund:
 
- i** Zkontrolujte, zda je žaluzie spuštěna alespoň 30 cm pod nárazový spínač.

6.15.3 Motor RTS

J4 RTS

Zkrácený návod k instalaci
J4 pohon pro venkovní žaluzie



J4 RTS

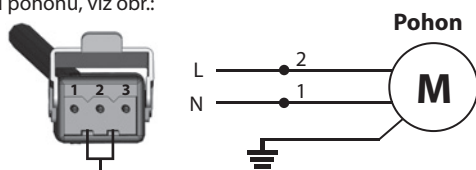
1 - Elektrické zapojení

! Tento výrobek Somfy smí být zapojen pouze osobou s elektrotechnickou kvalifikací, odpovídající příslušným předpisům (Vyhláška č. 50). Pro ni je určen tento návod. Tato osoba je také zodpovědná za dodržení všech platných předpisů a norem, platných v zemi použití.



Vypněte přívod napájecího napětí.

Zapojte zásuvku na přívodním kabelu napájení, aby odpovídala zapojení konektoru pohonu, viz obr.:

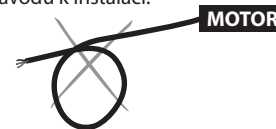


230 V / 50 Hz

Fázový vodič (L)	2	Černá
Nulový vodič (N)	1	Modrá
Ochranný vodič		Zelenožlutá

Dbejte na správné zapojení fázového a nulového vodiče. V případě použití řídicí jednotky nebo jiného automatického systému se prosím řiďte pokyny v příslušném návodu k instalaci.

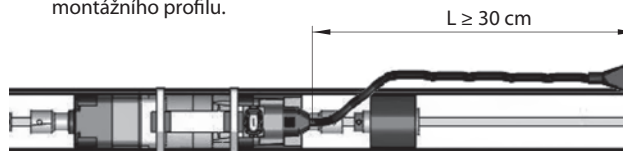
Je zakázáno **vytvořit** na přívodním kabelu pohonu J4 RTS **uzavřenou smyčku**.



Nesplétejte přívodní kabel pohonu J4 RTS s jinými kabely.



i Pro zajištění spolehlivého příjmu rádiového signálu je nutné v délce nejméně 30 cm vést přívodní kabel pohonu J4 RTS po vnější straně montážního profilu.



2 - Uvedení do provozu

Tento Návod k montáži a použití popisuje uvedení do provozu a nastavení pohonu J4 RTS pomocí dálkového ovladače Telis MOD/VAR RTS. Pokud použijete jiný dálkový ovladač, řiďte se též jeho návodem k použití.

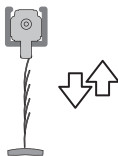
1 ZJIŠTĚNÍ STAVU POHONU - jaká nastavení již byla provedena

K napájecímu napětí smí být připojen pouze jeden pohon. Zapněte napájení pohonu a postupujte podle bodu „a“ nebo „b“ v závislosti na reakci žaluzie po zapnutí.



a) Žaluzie se krátce pohne ▲ a ▼

Koncové polohy jsou nastaveny, pohon však ještě nebyl spárován s žádným dálkovým ovladačem.

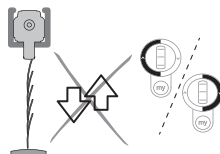


Poznámka: Takto se pohon zachová i při prvním připojení napájecího napětí (výrobní nastavení: je nastavena dolní koncová poloha).

nebo

b) Žaluzie se nepohne

Stiskněte tlačítko ▲ nebo ▼ a následně postupujte podle bodu „c“ nebo „d“, opět v závislosti na reakci žaluzie.

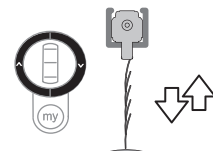


c) Žaluzie se opět nepohne

Stiskněte na dálkovém ovladači současně tlačítka ▲ a ▼.

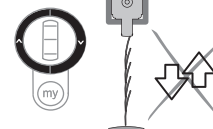
c1) Žaluzie se krátce pohne ▲ a ▼:

Koncové polohy nejsou nastaveny a v paměti pohonu není uložen žádný ovladač (paměť je vymazána). Právě jste provedli krok „2 - Spárování pohonu s dočasným ovladačem“.



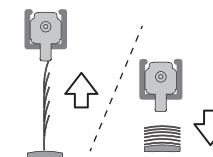
c2) Žaluzie se opět nepohne

Koncové polohy jsou nastaveny a pohon je spárován s jiným dálkovým ovladačem, než který je k dispozici.



d) Žaluzie se dá do pohybu a zastaví v horní (dolní) koncové poloze

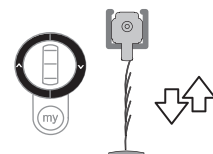
Koncové polohy jsou nastaveny a použitý ovladač je spárován s pohonem.



2 SPÁROVÁNÍ POHONU S DOČASNÝM DÁLKOVÝM OVLADAČEM

• Stiskněte na dálkovém ovladači současně tlačítka ▲ a ▼.

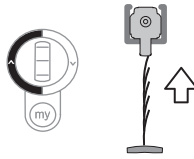
Žaluzie se krátce pohne ▲ a ▼; dálkový ovladač byl dočasně spárován s pohonem (spárování se zruší odpojením pohonu od napájecího napětí na min. 10 s).



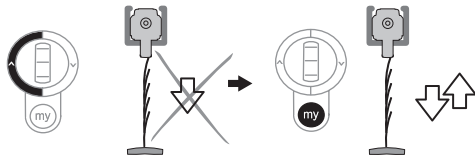
3 KONTROLA SMĚRU OTÁČENÍ POHONU

- Stiskněte tlačítko ▲.

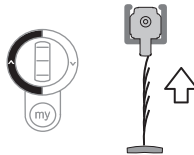
a) žaluzie se pohybuje směrem nahoru – směr otáčení je v pořádku.
Viz oddíl 5.



b) žaluzie se pohybuje směrem dolů – směr otáčení není správný. Stiskněte a podržte tlačítko ●, dokud se žaluzie krátce nepohne nahoru a dolů: směr otáčení byl změněn.



- Stiskněte znovu tlačítko ▲ pro kontrolu směru otáčení.
Viz oddíl 5.



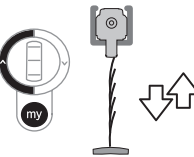
4 VÝBĚR TYPU ŽALUZIE (normální nebo s pracovní polohou)

- ⚠ Tato volba je možná pouze v těchto případech:
 - po nastavení směru otáčení (pokud je třeba)
 - před jakýmkoliv jiným nastavením nebo programováním

Pokud byl pohon již spárován s dálkovým ovladačem, pak je nutné jej uvést do výrobního nastavení a poté zopakovat celý postup nastavení. Výrobní nastavení – pohon je připraven pro provoz v normální žaluzii. Uživatel ale má možnost volby mezi oběma provozními režimy, normální nebo s pracovní polohou.

- Pro přepnutí mezi provozními režimy stiskněte současně tlačítka ▲ a ●.

Při přepnutí z normálního provozního režimu na režim s pracovní polohou se žaluzie pohne nahoru a dolů **pomalou rychlostí**. Při přepnutí z provozního režimu s pracovní polohou na normální provozní režim se žaluzie pohne nahoru a dolů **běžnou rychlostí**.



- ⓘ Normální žaluzie: Při pohybu žaluzie dolů jsou lamely zavřené. Žaluzie s pracovní polohou: Při pohybu žaluzie dolů jsou lamely až do dosažení pracovní polohy nakloněné do určitého úhlu. Tohoto naklonění je dosaženo buď speciálním mechanismem žaluzie, nebo pomocí naklápěcích táhel.

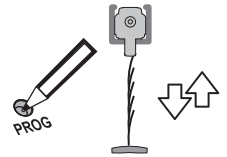
5 NASTAVENÍ KONCOVÝCH POLOH

- ⚠ Zkontrolujte, že pohon J4 RTS byl mechanicky spojen s hřídelí žaluzie, když žaluzie byla zcela spuštěna dolů a měla zavřené lamely.

5.1 Automatické nastavení koncových poloh

- Krátce stiskněte tlačítko **PROG** na dočasném dálkovém ovladači (viz 3): žaluzie provede krátký pohyb nahoru a dolů, ovladač je spárován trvale jako uživatelský.

- Dolní koncová poloha je určena při montáži pohonu do žaluzie (pohon je z výroby nastaven v dolní koncové poloze).

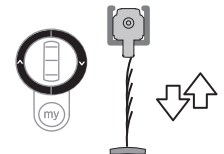


- Horní koncová poloha je nastavena sepnutím nárazového spínače.

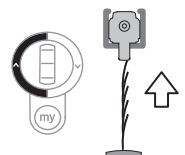
- ⚠ Pokud se používá žaluzie s pracovní polohou (vytahování, spuštění a naklápění lamel se provádí mechanismem, skrytým ve vodicích lištách), je bezpodmínečně nutné ověřit, že vrchní lamela aktivuje nárazový spínač, aby se zabránilo poškození žaluzie. Pokud k dotyku nedojde, musí se horní koncová poloha nastavit pod nárazový spínač, nebo se musí použít prodlužovací nástavce.

5.2 Horní koncová poloha (manuální nastavení)

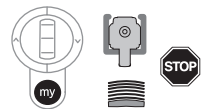
- Současně stiskněte a podržte tlačítka ▲ a ▼ po dobu asi 5 sekund, než žaluzie provede krátký pohyb nahoru a dolů.



- Stiskněte tlačítko ▲. Žaluzie se začne pohybovat směrem nahoru. Držte tlačítko ▲ stisknuté, dokud nedosáhnete požadované horní koncové polohy (žaluzie pokračuje v pohybu nahoru sama, pokud bylo tlačítko na ovladači stisknuto déle než 2 s).



- Zastavte žaluzii v požadované horní koncové poloze tlačítkem **STOP**. Pro přesné nastavení požadované polohy lze použít kolečko na ovladači typu Telis MOD/VAR. Pro opravu polohy nepoužívejte tlačítko ▼! Horní koncovou polohou lze také určit nájezdem na nárazový spínač.



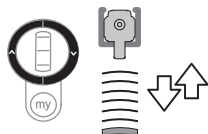
- Pro uložení nastavené horní koncové polohy stiskněte tlačítko ▼. Žaluzie provede krátký pohyb nahoru a dolů a potvrdí tak nastavení horní koncové polohy. Pokud byla horní koncová poloha nastavena nájezdem na nárazový spínač, uloží se poloha těsně (několik mm) před nájezdem na nárazový spínač.



J4 RTS

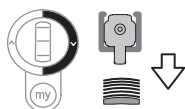
5.3 Spodní koncová poloha (manuální nastavení)

- Současně stiskněte a podržte tlačítka ▲ a ▼ po dobu asi 5 sekund, než žaluzie provede krátký pohyb nahoru a dolů.

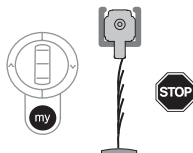


- Stiskněte tlačítko ▼.

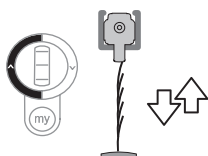
Žaluzie se začne pohybovat směrem dolů. Držte tlačítko ▼ stisknuté, dokud nedosáhnete požadované dolní koncové polohy (žaluzie pokračuje v pohybu dolů sama, pokud bylo tlačítko na ovladači stisknuto déle než 2 s).



- Zastavte žaluzii v požadované dolní koncové poloze tlačítkem **STOP**. Pro přesné nastavení požadované polohy lze použít kolečko na ovladači typu Telis MOD/VAR. Pro opravu polohy nepoužívejte tlačítko ▲!



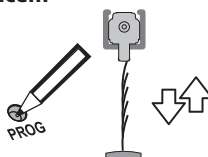
- Pro uložení nastavené dolní koncové polohy stiskněte tlačítko ▲. Žaluzie provede krátký pohyb nahoru a dolů a potvrdí tak nastavení dolní koncové polohy.



6 SPÁROVÁNÍ POHONU S PRVNÍM UŽIVATELSKÝM OVLADAČEM

6.1 Trvalé spárování s dočasným ovladačem

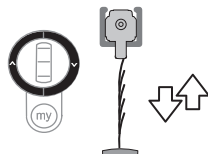
Krátce stiskněte tlačítko **PROG** na dočasném ovladači: žaluzie provede krátký pohyb nahoru a dolů, ovladač byl trvale spárován s pohonem jako uživatelský.



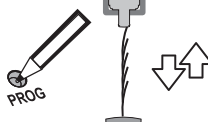
6.2 Spárování po odpojení pohonu od napájení

Tento postup použijte, pokud je pohon kompletně nastaven, ale není spárován s žádným ovladačem. Pohon v tomto případě po připojení k napájecímu napětí provede krátký pohyb nahoru a dolů, viz oddíl 1 a).

- Současně stiskněte tlačítka ▲ a ▼ na novém ovladači, dokud žaluzie neprovede krátký pohyb nahoru a dolů.



- Krátce stiskněte tlačítko **PROG**: žaluzie provede krátký pohyb nahoru a dolů; ovladač byl spárován s pohonem jako uživatelský.



7 KONTROLA NASTAVENÍ

Zkontrolujte nastavení horní a spodní koncové polohy pomocí ovladače SOMFY.

6.15.4 Motor JA: Soft / dk / e

elero



JA: Soft / dk / e

Zkrácený návod k instalaci
JA pohon pro venkovní žaluzie



1 - Elektrické zapojení

! Všechny práce spojené s elektro instalací musí být prováděna autorizovanou osobou dle platných předpisů a směrnic s ohledem na DIN VDE 0100. Dále je třeba zohlednit příslušné zákony a směrnice jednotlivých zemí instalace. Elektrické připojení je možné provést pouze bez napětí, k tomu odpojte přívod z napětí a zajistěte proti neúmyslnému zapnutí.

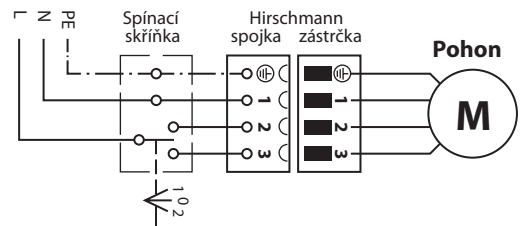
230 V / 50 Hz

Fázový vodič (L)	3	Dolů	Hnědá
	2	Nahoru	Černá (Červená)
Nulový vodič (N)	1		Modrá
Ochranný vodič (PE)	⊥		Zelenožlutá

i Produkt je ve shodě se základními požadavky a dalšími ujednáními směrnic EU. Plnohodnotné prohlášení o shodě naleznete pod www.elero.de/downloads

Připojte dle následujícího schématu při zohlednění následujících upozornění:

- Spínací zpoždění je min. 500 ms (bez napětí) při změně směru otáčení pomocí blokových tlačítek / spínačů / řídicích jednotek. Zohledněte maximální spínací výkon aktuálního umístění.
- Pohony nezapojujte paralelně.



Použití: Elektromechanický pohon pro žaluzie

- Koncové polohy: Mechanické nastavení koncových poloh
- Zvláštnosti:

JA Soft: středový pohon, tichá magnetická Softbrzda

JA dk: středový pohon, přítlačná lamelová brzda

JA e: jednostranný pohon, přítlačná lamelová brzda, externí Kondenzátor

Určeno do profilů od 51 x 57 mm (výška x šířka)

- **Mechanické příslušenství:** vymezující podložky, napínák, tlumící systémy, QuickSnap-spojky (adaptéry hřídel)
- **Elektrické příslušenství:** Hirschmann-zástrčky a -spojky, rádiové přijímače, rádiové vysílače, řídicí jednotky, senzory

Všeobecné bezpečnostní instrukce k použití včetně instalace žaluziových pohonů naleznete na přiloženém listu u každého pohonu. Přečtěte si prosím bezpečnostní instrukce pozorně, protože v souladu s tímto návodem k použití jsou předpokladem ke správnému použití produktu.

Pohon je výrobně připraven pro pravou montáž, přičemž je spodní koncová poloha přednastavena.

Pravá montáž (z pohledu vnější strany budovy směrem dovnitř):

- Kabelový vývod a čelní strana s potiskem se nacházejí vpravo
- Oranžový doraz = NAHORU, bílý doraz = DOLŮ.

Levá montáž (z pohledu vnější strany budovy směrem dovnitř):

- Kabelový vývod a čelní strana s potiskem se nacházejí vlevo. Potisk na čelní straně přeplepte „L“ nálepkou
- Oranžový doraz = DOLŮ, bílý doraz = NAHORU.

Montáž nájezdového hříbku

1. Odstraňte nálepkou na spodní straně krytu koncových dorazů.

2. Při pravé montáži nacvakněte oranžový nájezdový hříbek do předem připravených otvorů tak aby oranžový kolík směřoval k oranžovému dorazu.

Při levé montáži nacvakněte bílý nájezdový hříbek (zvláštní příslušenství) do předem připravených otvorů tak aby bílý kolík směřoval k bílému dorazu.

3. Mechanicky otestujte funkčnost nájezdového hříbku.

4. Dodatečně je možné, pomocí nástavců pro hříbek (zvláštní příslušenství), posunout horní vypínací bod od 10 mm do maximálně 30 mm.

Montáž QuickSnap-spojky

1. Spojku nasadte šikmo. Přitom dávejte pozor na polohu spojka/hřídel: pružinová západka má klouzat po horní ploše šestihřanné hřídele.

2. Spojku nasuňte dál, až pojistka v drážce slyšitelně zaklapne. Přitom tlačte na hřídel z druhé strany pohonu.

3. Zpětným tahem se přesvědčte o správném uchycení spojky.

Demontáž QuickSnap spojky

- Přizvedněte pružinovou západku spojky malým šroubovákem a spojku stáhněte.

Montáž do horního profilu (bez použití šroubů)

1. Vymezující podložky připevněte na pohon. Pohon bez zvýšeného tlaku vložte vodorovně do horního profilu (Nájezdovým hříbkem směrem dolů). Bez jakýchkoliv úderů na pohon, hřídel nebo spojku. Nezatěžujte hřídel pohonu radiálně. Upozornění: Vymezovací podložku vyberte dle předepsané výšky hřídele (viz. příslušenství).

2. Pohon zajistěte proti otočení v horním profilu napínákem (příslušenství).

3. Hřídele žaluzie nasadte do QuickSnap-spojek a zajistěte proti vysunutí.

Odstup mezi vnější stěnou externího kondenzátoru k sousedícím nekovovým částem musí být větší jak 50 mm.

Nastavení dorazů pomocí **elero** montážního kabelu.

Upozornění: NIKDY nestlačujte oba dorazy najednou!

Horní koncový doraz (pravá montáž)

1. Jedte žaluzií směrem nahoru a držte přitom zároveň stisknutý oranžový doraz na pohonu cca. 5 vteřin než se za aretuje. Zastavte cca. 0,5 m pod chtěnou horním koncovou polohou.

2. Vyjedte zcela do chtěné horní koncové polohy (je možné krokování).

3. Jedte žaluzií směrem dolů, dokud oranžový doraz nevyšskočí. Horní koncová poloha je tímto nastavena.

Spodní koncový doraz (pravá montáž)

1. Jedte žaluzií směrem dolů a držte přitom zároveň stisknutý bílý doraz na pohonu cca. 5 vteřin než se za aretuje. Zastavte cca. 0,5 m pod chtěnou dolní koncovou polohou.

2. Sjedte zcela do chtěné dolní koncové polohy (je možné krokování).

3. Jedte žaluzií směrem nahoru, dokud bílý doraz nevyšskočí. Dolní koncová poloha je tímto nastavena.

4. Vyzkoušejte nastavení koncových poloh jednou nepřetržitou jízdou nahoru a dolů. Funkčnost nájezdového hříbku otestujte mechanickým stlačením.

5. Odstraňte montážní kabel. Připojte pohon do elektrické sítě.

2 - Uvedení do provozu

6.15.5 Prohlášení o shodě



CLU-NH-IMPS 12R12

ORIGINAL EU/EC DECLARATION OF CONFORMITY

12/043 R7

ORIGINÁLNÍ EU/ES PROHLÁŠENÍ O SHODĚ

We, SOMFY, 50 Avenue du Nouveau Monde F-74300 CLUSES FRANCE,
My,

declare under our sole responsibility that the SOMFY branded product:
prohlašujeme na svou výlučnou odpovědnost, že výrobek značky SOMFY

J4xx WT

xx= 06; 10 or 18
J406 WT; J410 WT; J418 WT

Motorisation for shutter, awning, blind or similar equipment

Pohon pro rolety, markýzy, clony nebo podobná zařízení

Serial number from XXX17177000000
Sériové číslo od

when used as intended, according to its instructions, complies with the essential requirements of the following directives:

pokud je používán v souladu s účelem použití a s návodem, splňuje základní požadavky těchto směrnic

Machinery directive (MD) 2006/42/EC
Směrnice o strojních zařízeních 2006/42/EC

Electromagnetic compatibility directive (EMCD) 2014/30/EU
Směrnice o elektromagnetické kompatibilitě 2014/30/EU

Restriction of the use of certain Hazardous Substances directive (RoHS) 2011/65/EU
Směrnice o omezení používání některých nebezpečných látek v elektrických a elektronických zařízeních 2011/65/EU

The following standards were applied to assess the conformity:
Pro posouzení shody byly použity následující normy

EN 60335-1:2012 + A11:2014 ; EN 60335-2-97:2006 + A11:2008 + A12:2015 + A2:2010

EN 62233:2008

EN 55014-1 :2006 + A1:2009 + A2:2011 ; EN 55014-2:1997 + A1:2001 + A2:2008 ; EN 61000-3-2:2014 ;
EN 61000-3-3:2013



CLUSES, 2017/07/03
Antoine CREZE
Group Quality Director

The above signatory is also authorised to compile the technical file
Výše uvedená osoba je také osoba pověřená sestavením technické dokumentace

Poznámky:

